


РАБОЧИЙ КАТАЛОГ ДЛЯ ПРОЕКТИРОВЩИКОВ



ТРУБЫ,
ФАСОННЫЕ ИЗДЕЛИЯ
И ЗАПОРНАЯ АРМАТУРА
СТАЛЬНЫЕ
С ТЕПЛОВОЙ ИЗОЛЯЦИЕЙ
ИЗ ПЕНОПОЛИУРЕТАНА
В ГИДРОЗАЩИТНОЙ
ОБОЛОЧКЕ

СОДЕРЖАНИЕ

Условные обозначения

4

1 Трубы и фасонные изделия стальные с тепловой изоляцией из пенополиуретана в полиэтиленовой оболочке для подземной прокладки

1.1	Теплоизолированные трубы	6
1.2	Теплоизолированные трубы, усиленные бандажами для прокладки в футлярах	7
1.3	Неподвижные опоры стандартные	8
1.4	Отводы стандартные	9
1.5	Отводы укороченные	10
1.6	Тройники стандартные	10
1.7	Тройники укороченные	14
1.8	Тройниковые ответвления стандартные	17
1.9	Тройниковые ответвления укороченные	19
1.10	Тройники параллельные	22
1.11	Z-образные элементы	24
1.12	Переходы стандартные	27
1.13	Переходы укороченные	28
1.14	Концевые элементы трубопровода с кабельным выводом и металлической заглушкой изоляции	
1.15	Рядовые элементы трубопровода с кабельным выводом	29
1.16	Шаровые краны с удлиненным штоком	29
1.17	Шаровые краны с удлиненным штоком, с редуктором	30
1.18	Шаровые краны с удлиненным штоком, одним воздушником	30
1.19	Шаровые краны с удлиненным штоком, с редуктором, одним воздушником	31
1.20	Тройники с шаровым краном воздушника	32
		33

2 Трубы и фасонные изделия стальные с тепловой изоляцией из пенополиуретана в оцинкованной оболочке для надземной и наземной прокладки

2.1	Теплоизолированные трубы	36
2.2	Неподвижные опоры	36
2.3	Отводы	37
2.4	Тройники	38
2.5	Тройниковые ответвления	41
2.6	Тройники параллельные	
2.7	Z-образные элементы	44
2.8	Переходы	46
2.9	Концевые элементы трубопровода с кабельным выводом и металлической заглушкой изоляции	47
2.10	Рядовые элементы трубопровода с кабельным выводом	47
2.11	Шаровые краны с ручным приводом	48
2.12	Шаровые краны с редуктором	48
2.13	Шаровые краны с ручным приводом, одним воздушником	49
2.14	Шаровые краны с редуктором, одним воздушником	50
2.15	Тройники с шаровым краном воздушника	51

3	Двойные теплоизолированные трубы и фасонные изделия в одной гидроизолирующей оболочке	
3.1	Двойные трубы	54
3.2	Неподвижные опоры	54
3.3	Двойные отводы в полиэтиленовой оболочке	55
3.4	Двойные отводы в оцинкованной оболочке	55
3.5	Двойные тройники в полиэтиленовой оболочке	56
3.6	Двойные тройники в оцинкованной оболочке	56
3.7	Переходные элементы для стыковки изделий с обычными трубопроводами	57
3.8	Шаровые краны с удлиненным штоком, с ручным приводом	57

4	Комплекующие изделия	
4.1	Сильфонные компенсаторы	60
4.2	Резиновые уплотнения стеновых вводов	60
4.3	Демпфирующие маты из вспененного полиэтилена	60
4.4	T-образный ключ	61
4.5	Ковер наземный	61
4.6	Ковер навесной	61
4.7	Скорлупы пенополиуретановые для теплоизоляции стыков	61

5	Элементы системы ОДК	64
----------	-----------------------------	-----------

УСЛОВНЫЕ ОБОЗНАЧЕНИЯ

Ст – стальные трубы или стальные фасонные изделия;

Тип 1 – первый ряд толщин изоляции;

Тип 2 – второй ряд толщин изоляции;

ППУ – пенополиуретан;

ПЭ – полиэтиленовая оболочка;

ОЦ – оболочка из тонколистовой оцинкованной стали;

L – базовая длина стальной трубы; как правило $L=11.6\div 11.7$ м.

d_n , d_{n1} , d_{n2} – наружные диаметры стальных труб или патрубков;

D_n , D_{n1} , D_{n2} – наружные диаметры полиэтиленовых и оцинкованных стальных оболочек;

Примечания:

- 1. Неизолированные концы труб и фасонных изделий для диаметров $d_n = 33\div 219$ мм имеют длину 150-20 мм, для $d_n = 273\div 1220$ – 210-20 мм.
- 2. Диаметры и толщины стенок полиэтиленовых оболочек фасонных изделий соответствуют диаметрам и толщинам стенок полиэтиленовых оболочек для прямых стальных труб.
- 3. Диаметры и толщины стенок оцинкованных стальных оболочек для фасонных изделий соответствуют диаметрам и толщинам стенок оцинкованных стальных оболочек для прямых стальных труб.

В каталоге указаны типовые толщины стенок стальных труб и фасонных элементов. Действительные толщины стенок, марки стали, стандарты или технические условия на трубы должны определяться проектом и указываться в его спецификации. В соответствии с предложениями заказчиков, ООО «ПОЛИМЕРСТРОЙ» может изготавливать, по специальному заказу, не стандартизированную теплоизолированную продукцию.

Рабочие трубы и фитинги, кроме стальных, могут быть:

- стальные эмалированные (Э, внутреннее эмалирование);
 - стальные нержавеющие (Н);
 - стальные оцинкованные (Оц);
 - полипропиленовые (ПП);
- 4. Массы трубных изделий, указанные в таблицах, являются усредненными и рассчитаны на основе следующих данных:
 - плотность стали – 7850 кг/м³;
 - плотность пенополиуретана – 80 кг/м³;
 - плотность полиэтиленовой оболочки – 960 кг/м³;
 - в стальной рабочей трубе отсутствует рабочая среда.

Производитель оставляет за собой право вносить конструктивные изменения в изделия, представленные в настоящем каталоге, без уведомления потребителей.

1.

**ТРУБЫ И ФАСОННЫЕ ИЗДЕЛИЯ
СТАЛЬНЫЕ
С ТЕПЛОВОЙ ИЗОЛЯЦИЕЙ
ИЗ ПЕНОПОЛИУРЕТАНА
В ПОЛИЭТИЛЕНОВОЙ ОБОЛОЧКЕ
ДЛЯ ПОДЗЕМНОЙ ПРОКЛАДКИ**

Трубы и фасонные изделия стальные с тепловой изоляцией из пенополиуретана в полиэтиленовой оболочке для подземной прокладки

1.1 ИЗОЛИРОВАННЫЕ ТРУБЫ



Стальная труба		Тип 1			Тип 2		
Наружный диаметр dn, мм	Толщина стенки min s, мм	Наружный диаметр ПЭ трубы Dн, мм	Толщина ППУ изоляции, мм	Масса, кг/п. м.	Наружный диаметр ПЭ трубы Dн, мм	Толщина ППУ изоляции, мм	Масса, кг/п.м.
33	3.0	110	36.0	3.73	—	—	—
42	3.0	110	31.5	4.38	—	—	—
48	3.0	125	36.0	5.11	—	—	—
57	3.0	125	31.5	5.72	140	38.5	6.26
76	3.0	140	29.0	7.55	160	39.0	8.02
89	4.0	160	32.5	10.85	180	42.5	11.50
108	4.0	180	33.0	13.13	200	43.0	13.82
133	4.0	225	42.5	17.00	250	54.5	18.31
159	4.5	250	41.5	22.26	280	55.5	23.97
219	6.0	315	42.0	39.07	355	62.0	41.98
273	7.0	400	57.0	57.54	450	81.5	61.10
325	7.0	450	55.5	68.15	500	79.5	72.75
426	7.0	560	58.2	91.8	630	92.5	99.96
530	7.0	710	78.9	122.04	710	78.9	122.04
630	8.0	800	72.5	160.46	800	72.5	160.46
720	8.0	900	76.0	187.29	900	76.0	187.29
820	9.0	1000	72.4	235.78	1100	122.5	256.37
920	10.0	1100	74.4	290.37	1200	120.5	311.93
1020	11.0	1200	70.4	349.68	1200	70.4	349.68
1220	11.0	1425	79.0	432.07	1425	79.0	432.07

Пример условного обозначения в заказной спецификации для стальной трубы наружным диаметром 89 мм, с толщиной стенки 3.5 мм, с изоляцией **Типа 1** из пенополиуретана:

Труба Ст 89х3,5-1(160)- ППУ-ПЭ ГОСТ 30732-2006

1.2 БАНДАЖИРОВАННЫЕ ИЗОЛИРОВАННЫЕ ТРУБЫ ДЛЯ ПРОКЛАДКИ В ФУТЛЯРАХ



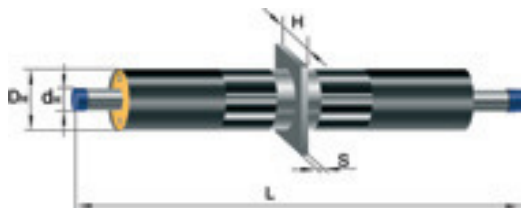
Размеры стальной трубы		Тип 1				Тип 2			
Наружный диаметр дн, мм	Толщина стенки min s, мм	Наружный диаметр ПЭ трубы Dн, мм	Толщина ППУ изоляции, мм	Толщина кольца усиления, мм, min	Масса трубы кг/п.м.	Наружный диаметр ПЭ трубы Dн, мм	Толщина ППУ изоляции, мм	Толщина кольца усиления, мм, min	Масса трубы кг/п.м.
33	3.0	110	36	5.6	5.44	—	—	—	—
42	3.0	110	31.5	5.6	6.09	—	—	—	—
48	3.0	125	36.0	5.6	6.82	—	—	—	—
57	3.0	125	31.5	5.6	7.43	140	38.5	5.6	7.97
76	3.0	140	29.0	5.6	9.26	160	39.0	5.6	9.73
89	4.0	160	32.5	5.6	12.56	180	42.5	5.6	13.21
108	4.0	180	33.0	5.6	14.84	200	43.0	5.6	15.53
133	4.0	225	42.5	7.0	19.65	250	54.5	7.0	20.96
159	4.5	250	41.6	7.0	24.91	280	55.5	7.0	26.62
219	6.0	315	42.0	7.0	41.72	355	62.0	8.9	46.26
273	7.0	400	57.0	8.9	61.82	450	81.5	8.9	65.38
325	7.0	450	55.5	8.9	72.43	500	79.5	8.9	77.03
426	7.0	560	58.2	11.2	98.65	630	92.5	11.2	106.81
530	7.0	710	78.9	11.2	128.89	710	78.9	11.2	128.89
630	8.0	800	72.5	12.4	168.88	800	72.5	12.4	168.88
720	8.0	900	76.0	12.4	195.71	900	76.0	12.4	195.71
820	9.0	1000	72.4	14.9	247.92	1100	122.5	14.9	268.51
920	10.0	1100	74.4	14.9	302.51	1200	120.4	14.9	324.07
1020	11.0	1200	70.4	14.9	361.82	1200	70.4	14.9	361.82
1220	11.0	1425	79.0	17.3	448.77	1425	79.0	17.3	448.77

Пример условного обозначения в заказной спецификации для стальной трубы наружным диаметром 426 мм, с толщиной стенки 7мм, с изоляцией Типа 2 из пенополиуретана, бандажированная:

Труба Ст 426х7,0- 2(630)-ППУ-ПЭ-Б ГОСТ 30732-2006

Трубы и фасонные изделия стальные с тепловой изоляцией из пенополиуретана в полиэтиленовой оболочке для подземной прокладки

1.3 НЕПОДВИЖНЫЕ ОПОРЫ СТАНДАРТНЫЕ

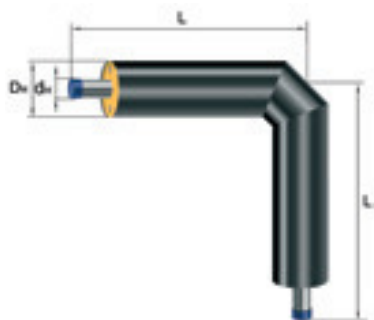


Dн, мм	Dн, мм		L, мм	Габариты металлического листа		P* max, т	Масса, кг	
	Тип-1	Тип-2		H, мм	S, мм		Тип-1	Тип-2
33	110	-	2000	255	16	2.3	15.71	-
42	110	-	2000	255	16	3.3	16.94	-
48	125	-	2000	255	16	5.3	20.28	-
57	125	140	2000	255	16	7.5	25.16	26.26
76	140	160	2000	275	16	9.5	30.37	31.55
89	160	180	2000	295	16	12.5	34.80	36.30
108	180	200	2000	315	20	20.5	48.02	49.58
133	225	250	2000	340	20	26.5	61.57	63.95
159	250	280	2000	400	25	36.0	81.98	85.06
219	315	355	2000	460	25	50.0	127.17	131.98
273	400	450	2000	550	30	75.0	204.28	212.86
325	450	500	2000	650	40	90.0	275.87	284.51
426	560	630	2000	750	40	120.0	352.72	366.82
530	710	710	2000	900	50	150.0	552.64	552.64
630	800	800	2000	1000	50	205.0	653.30	653.30
720	900	900	2000	1100	50	235.0	772.81	772.81
820	1000	1100	2000	1300	50	310	1025.85	1060.14
920	1100	1200	2000	1300	60	430	1192.58	1232.39
1020	1200	1200	2000	1400	60	470	1365.41	1365.41
1220	1425	1425	2000	1600	60	500	1843.19	1843.19

Пример условного обозначения в заказной спецификации на неподвижную опору для трубы диаметром 159 мм, со стальным упорным щитом 400x400 мм и толщиной 25 мм, с изоляцией **Типа 1** из пенополиуретана

Неподвижная опора Ст 159x4,5-400x25-1(250)-ППУ-ПЭ ГОСТ 30732-2006

1.4 ОТВОДЫ СТАНДАРТНЫЕ



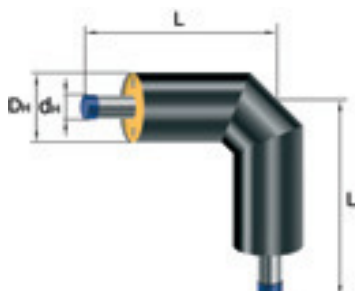
dн, мм	Dн, мм		Угол отвода															
	Тип-1	Тип-2	90°				60°				45°				30°			
			L, мм	Масса, кг		L, мм	Масса, кг		L, мм	Масса, кг		L, мм	Масса, кг					
				Тип-1	Тип-2		Тип-1	Тип-2		Тип-1	Тип-2		Тип-1	Тип-2				
33	110	-	1000	-	-	1000	-	-	1000	-	-	1000	-	-				
42	110	-	1000	-	-	1000	-	-	1000	-	-	1000	-	-				
48	125	-	1000	-	-	1000	-	-	1000	-	-	1000	-	-				
57	125	140	1000	12.00	12.86	1000	12.10	12.95	1000	12.14	13.00	1000	12.13	12.99				
76	140	160	1000	15.79	16.43	1000	15.99	16.63	1000	16.05	16.70	1000	16.06	16.71				
89	160	180	1000	18.39	19.35	1000	18.68	19.64	1000	18.76	19.73	1000	18.80	19.77				
108	180	200	1000	24.52	25.64	1000	24.99	26.11	1000	25.13	26.27	1000	25.17	26.30				
133	225	250	1000	34.02	35.99	1000	34.87	36.85	1000	35.12	37.13	1000	35.21	37.23				
159	250	280	1000	40.56	43.24	1000	41.79	44.47	1000	42.15	44.87	1000	42.27	44.99				
219	315	355	1000	70.50	74.88	1000	73.87	78.40	1000	74.64	79.25	1000	74.91	79.53				
273	400	450	1000	101.64	107.59	1000	107.82	114.12	1000	109.38	115.85	1000	109.94	116.42				
325	450	500	1050	126.84	134.01	860	109.44	115.20	786	101.39	106.65	720	93.04	97.72				
426	560	630	1100	184.89	197.90	889	164.50	175.28	807	144.54	154.03	734	130.67	139.06				
530	710	710	1200	299.96	299.96	946	244.89	244.89	848	221.15	221.15	761	197.18	197.18				
630	800	800	1280	354.34	354.34	1014	291.97	291.97	911	264.65	264.65	819	235.96	235.96				
720	900	900	1370	473.34	473.34	1066	385.00	385.00	948	348.46	348.46	843	306.22	306.22				
820	1000	1100	1470	612.65	663.42	1073	471.28	507.07	990	447.55	481.53	820	367.58	394.21				
920	1100	1200	1570	806.34	866.87	1132	594.57	636.56	1032	549.46	587.39	846	446.46	476.96				
1020	1200	1200	1770	944.72	944.72	1189	738.32	738.32	1022	645.43	645.43	874	552.74	552.74				
1220	1425	1425	1980	1251.12	1251.12	1304	810.68	810.68	1105	680.40	680.40	927	563.43	563.43				

Пример условного обозначения в заказной спецификации для отвода диаметром 159мм, с толщиной стенки 4.5мм, 90°, с изоляцией **Типа 1** из пенополиуретана:

Отвод Ст 159x4,5-90°-1(250)-ППУ-ПЭ ГОСТ 30732-2006

Трубы и фасонные изделия стальные с тепловой изоляцией из пенополиуретана в полиэтиленовой оболочке для подземной прокладки

1.5 ОТВОДЫ УКОРОЧЕННЫЕ



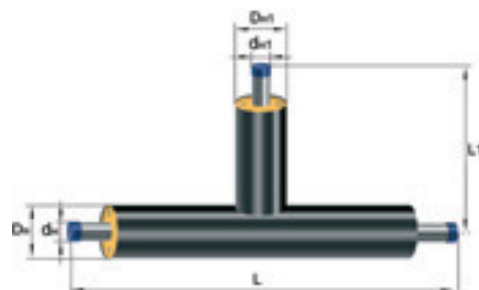
dn, мм	Dn, мм		Угол отвода															
	Тип-1	Тип-2	90°				60°				45°				30°			
			L, мм	Масса, кг		L, мм	Масса, кг		L, мм	Масса, кг		L, мм	Масса, кг					
				Тип-1	Тип-2		Тип-1	Тип-2		Тип-1	Тип-2		Тип-1	Тип-2				
33	110	-	400	2.5	-	360	-	-	310	-	-	300	-	-				
42	110	-	410	3.01	-	370	-	-	320	-	-	310	-	-				
48	125	-	420	4.56	-	380	-	-	330	-	-	320	-	-				
57	125	140	430	4.80	5.09	390	4.40	4.63	340	3.81	4.00	330	3.67	3.85				
76	140	160	440	6.44	6.65	400	5.98	6.16	350	5.20	5.35	330	4.88	5.02				
89	160	180	460	7.85	8.19	410	7.17	7.45	350	6.07	6.30	330	5.72	5.92				
108	180	200	470	10.75	11.17	420	9.92	10.27	350	8.24	8.51	340	8.02	8.27				
133	225	250	510	16.18	16.98	450	14.84	15.52	360	11.81	12.30	340	11.17	11.62				
159	250	280	530	20.01	21.19	450	17.75	18.66	370	14.61	15.30	350	13.85	14.49				
219	315	355	640	42.74	45.17	470	33.01	34.65	380	26.84	28.07	360	25.57	26.71				
273	400	450	780	76.32	80.47	570	58.35	61.11	460	47.25	49.27	440	45.50	47.38				

Пример условного обозначения в заказной спецификации для укороченного отвода диаметром 159мм, с толщиной стенки 4.5мм, 90°, с изоляцией Типа 2 из пенополиуретана:

Отвод Ст 159x4,5-90°-2(280)-ППУ-ПЭ ГОСТ 30732-2006

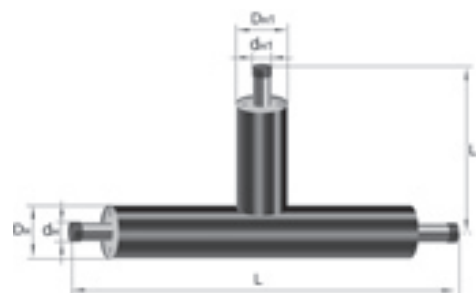
1.6 ТРОЙНИКИ СТАНДАРТНЫЕ

Размеры патрубка			Размеры ответвления			L, мм	L1, мм	Масса, кг	
dn, мм	Dn, мм		dn1, мм	Dn1, мм				Тип-1	Тип-2
	Тип-1	Тип-2		Тип-1	Тип-2				
33	110	-	33	110	-	1200	700	3.22	-
42	110	-	33	110	-	1200	700	3.68	-
		-	42	110	-	1200	700	3.91	-
48	125	-	33	110	-	1200	700	4.14	-
		-	42	110	-	1200	700	4.37	-
		-	48	125	-	1200	700	4.64	-
57	125	140	33	110	-	1200	700	5.05	-
			42	110	-	1200	700	5.27	-
			48	125	-	1200	700	5.56	-
			57	125	140	1200	700	18.30	19.66
76	140	160	33	110	-	1300	700	6.40	-
			42	110	-	1300	700	6.62	-
			48	125	-	1300	700	6.95	-
			57	125	140	1300	700	22.33	23.69
			76	140	160	1300	700	24.21	25.57
89	160	180	33	110	-	1300	700	7.40	-
			42	110	-	1300	700	7.63	-
			48	125	-	1300	700	7.98	-
			57	125	140	1300	700	25.34	26.78
			76	140	160	1300	700	27.22	28.66



1.6 ТРОЙНИКИ СТАНДАРТНЫЕ

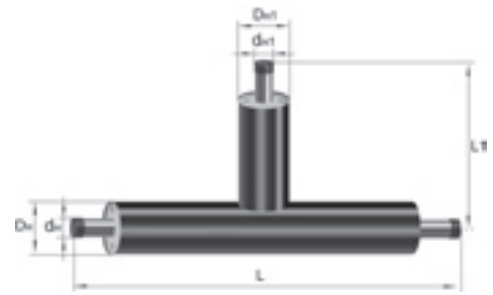
Размеры патрубка			Размеры ответвления			L, мм	L1, мм	Масса, кг	
dn, мм	Dn, мм		dn1, мм	Dn1, мм				Тип-1	Тип-2
	Тип-1	Тип-2		Тип-1	Тип-2				
108	180	200	89	160	180	1300	700	28.60	30.08
			33	110	-	1300	700	9.66	-
			42	110	-	1300	700	9.89	-
			48	15	-	1300	700	10.29	-
			57	125	140	1300	700	31.88	33.59
			76	140	160	1300	700	33.76	35.47
			89	160	180	1300	700	35.14	36.89
133	225	250	108	180	200	1300	700	38.15	40.02
			33	110	-	1300	700	13.22	-
			42	110	-	1300	700	13.45	-
			48	125	-	1300	700	13.94	-
			57	125	140	1300	700	42.61	45.19
			76	140	160	1300	700	44.48	47.06
			89	160	180	1300	700	45.85	48.46
159	250	280	108	180	200	1300	700	48.85	51.58
			133	225	250	1300	700	53.66	56.75
			33	110	-	1400	700	15.66	-
			42	110	-	1400	700	15.89	-
			48	125	-	1400	700	16.43	-
			57	125	140	1400	700	49.90	53.24
			76	140	160	1400	700	51.76	55.10
199	315	355	89	160	180	1400	700	53.13	56.50
			108	180	200	1400	700	56.13	59.61
			133	225	250	1400	700	60.92	64.75
			159	250	280	1400	700	64.05	68.18
			33	110	-	1400	700	27.20	-
			42	110	-	1400	700	27.43	-
			48	125	-	1400	700	28.24	-
250	315	355	57	125	140	1400	700	83.70	89.11
			76	140	160	1400	700	85.55	90.95
			89	160	180	1400	700	86.91	92.33
			108	180	200	1400	700	89.89	95.42
			133	225	250	1400	700	94.84	100.49
			159	250	280	1400	700	97.74	103.88
			219	315	355	1400	700	112.12	119.04
273	400	450	33	110	-	1800	900	45.47	-
			42	110	-	1800	900	45.72	-
			48	125	-	1800	900	46.83	-
			57	125	140	1800	900	120.20	127.65
			76	140	160	1800	900	122.04	129.47
			89	160	180	1800	900	123.37	130.83
			108	180	200	1800	900	126.34	133.89
325	450	500	133	225	250	1800	900	131.03	138.86
			159	250	280	1800	900	134.09	142.19
			219	315	355	1800	900	148.73	157.18
			273	400	450	1800	900	162.77	172.14
			33	110	-	1800	900	54.17	-
			42	110	-	1800	900	54.41	-
			48	125	-	1800	900	55.70	-
375	450	500	57	125	140	1800	900	142.61	151.08
			76	140	160	1800	900	144.44	152.90
			89	160	180	1800	900	145.76	154.24
			108	180	200	1800	900	148.72	157.29
			133	225	250	1800	900	153.37	162.21
			159	250	280	1800	900	156.41	165.51
			219	315	355	1800	900	170.63	180.40
426	560	630	273	400	450	1800	900	184.90	195.20
			325	450	500	1800	900	192.83	203.43
			33	110	-	1900	1000	72.07	-
			42	110	-	1900	1000	72.31	-
			48	125	-	1900	1000	73.98	-
			57	125	140	1900	1000	189.91	204.19
			76	140	160	1900	1000	191.72	205.98
476	560	630	89	160	180	1900	1000	193.02	207.30
			108	180	200	1900	1000	195.96	210.31
			133	225	250	1900	1000	200.52	215.10
			159	250	280	1900	1000	203.52	218.32
			219	315	355	1900	1000	217.60	232.97
			273	400	450	1900	1000	231.60	247.35
			325	450	500	1900	1000	239.39	255.36
530	710	710	426	560	630	1900	1000	254.38	271.85
			33	110	-	2000	1000	104.14	-



Трубы и фасонные изделия стальные с тепловой изоляцией
из пенополиуретана в полиэтиленовой оболочке для подземной прокладки

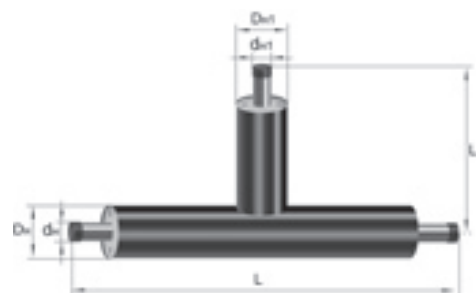
1.6 ТРОЙНИКИ СТАНДАРТНЫЕ

Размеры патрубка			Размеры ответвления			L, мм	L1, мм	Масса, кг	
dn, мм	Dn, мм		dn1, мм	Dn1, мм				Тип-1	Тип-2
	Тип-1	Тип-2		Тип-1	Тип-2				
			42	110	-	2000	1000	104.40	-
			48	125	-	2000	1000	106.76	-
			57	125	140	2000	1000	275.33	275.60
			76	140	160	2000	1000	277.10	277.38
			89	160	180	2000	1000	278.37	278.67
			108	180	200	2000	1000	281.29	281.67
			133	225	250	2000	1000	285.74	286.38
			159	250	280	2000	1000	288.68	289.55
			219	315	355	2000	1000	302.57	304.04
			273	400	450	2000	1000	316.20	318.16
			325	450	500	2000	1000	323.80	326.05
			426	560	630	2000	1000	338.24	342.10
			530	710	710	2000	1000	363.74	363.74
630	800	800	33	110	-	2000	1000	123.95	-
			42	110	-	2000	1000	124.21	-
			48	125	-	2000	1000	126.99	-
			57	125	140	2000	1000	327.31	327.56
			76	140	160	2000	1000	329.07	329.32
			89	160	180	2000	1000	330.32	330.60
			108	180	200	2000	1000	333.22	333.57
			133	225	250	2000	1000	337.60	338.19
			159	250	280	2000	1000	340.51	341.30
			219	315	355	2000	1000	354.29	355.63
			273	400	450	2000	1000	367.69	369.45
			325	450	500	2000	1000	375.18	377.20
			426	560	630	2000	1000	389.29	392.76
			530	710	710	2000	1000	414.15	414.15
			630	800	800	2000	1000	425.59	425.59
720	900	900	33	110	-	2000	1100	143.42	-
			42	110	-	2000	1100	143.68	-
			48	125	-	2000	1100	146.89	-
			57	125	140	2000	1100	380.29	380.51
			76	140	160	2000	1100	382.02	382.25
			89	160	180	2000	1100	383.25	383.50
			108	180	200	2000	1100	386.13	386.44
			133	225	250	2000	1100	390.44	390.96
			159	250	280	2000	1100	393.31	394.01
			219	315	355	2000	1100	406.96	408.15
			273	400	450	2000	1100	420.12	421.66
			325	450	500	2000	1100	427.48	429.24
			426	560	630	2000	1100	441.23	444.25
			530	710	710	2000	1100	465.38	465.38
			630	800	800	2000	1100	476.46	476.46
			720	900	900	2000	1100	490.00	490.00
820	1000	1100	33	110	-	2000	1200	181.62	-
			42	110	-	2000	1200	181.88	-
			48	125	-	2000	1200	185.86	-
			57	125	140	2000	1200	478.60	516.89
820	1000	1100	76	140	160	2000	1200	480.32	518.61
			89	160	180	2000	1200	481.53	519.84
			108	180	200	2000	1200	484.39	522.75
			133	225	250	2000	1200	488.63	527.17
			159	250	280	2000	1200	491.45	530.16
			219	315	355	2000	1200	504.98	544.12
			273	400	450	2000	1200	517.89	557.29
			325	450	500	2000	1200	525.13	564.72
			426	560	630	2000	1200	538.52	579.18
			530	710	710	2000	1200	561.96	600.05
			630	800	800	2000	1200	572.67	610.76
			720	900	900	2000	1200	586.72	625.29
			820	1000	1100	2000	1200	631.66	679.63
920	1100	1200	33	110	-	2100	1200	205.86	-
			42	110	-	2100	1200	206.12	-
			48	125	-	2100	1200	210.64	-
			57	125	140	2100	1200	544.54	586.61
			76	140	160	2100	1200	546.24	588.31
			89	160	180	2100	1200	547.43	589.51
			108	180	200	2100	1200	550.27	592.40
			133	225	250	2100	1200	554.43	596.72
			159	250	280	2100	1200	557.22	599.64
			219	315	355	2100	1200	570.62	613.41
			273	400	450	2100	1200	583.28	626.27



1.6 ТРОЙНИКИ СТАНДАРТНЫЕ

Размеры патрубка			Размеры ответвления			L, мм	L1, мм	Масса, кг	
dn, мм	Dn, мм		dn1, мм	Dn1, мм				Тип-1	Тип-2
	Тип-1	Тип-2		Тип-1	Тип-2				
			325	450	500	2100	1200	590.40	633.54
			426	560	630	2100	1200	603.42	647.45
			530	710	710	2100	1200	626.15	668.05
			630	800	800	2100	1200	636.50	678.40
			720	900	900	2100	1200	650.75	693.18
			820	1000	1100	2100	1200	698.72	749.58
			920	1100	1200	2100	1200	733.48	787.58
1020	1200	1200	33	110	-	2100	1300	251.67	-
			42	110	-	2100	1300	251.93	-
			48	125	-	2100	1300	257.38	-
			57	125	140	2100	1300	663.10	663.24
			76	140	160	2100	1300	664.77	664.91
			89	160	180	2100	1300	665.94	666.10
			108	180	200	2100	1300	668.77	668.96
			133	225	250	2100	1300	672.85	673.18
			159	250	280	2100	1300	675.60	676.04
			219	315	355	2100	1300	688.88	689.62
			273	400	450	2100	1300	701.29	702.15
			325	450	500	2100	1300	708.28	709.27
			426	560	630	2100	1300	720.94	722.63
			530	710	710	2100	1300	742.97	742.97
			630	800	800	2100	1300	752.96	752.96
			720	900	900	2100	1300	767.92	767.92
			820	1000	1100	2100	1300	821.58	826.16
			920	1100	1200	2100	1300	861.92	866.96
			1020	1200	1200	2100	1300	912.65	912.65
1220	1425	1425	33	110	-	2400	1400	251.67	-
			42	110	-	2400	1400	251.93	-
			48	125	-	2400	1400	257.38	-
			57	125	140	2100	1300	663.10	663.24
1220	1425	1425	76	140	160	2400	1400	664.77	664.91
			89	160	180	2400	1400	665.94	666.10
			108	180	200	2400	1400	668.77	668.96
			133	225	250	2400	1400	672.85	673.18
			159	250	280	2400	1400	675.60	676.04
			219	315	355	2400	1400	688.88	689.62
			273	400	450	2400	1400	701.29	702.15
			325	450	500	2400	1400	708.28	709.27
			426	560	630	2400	1400	720.94	722.63
			530	710	710	2400	1400	742.97	742.97
			630	800	800	2400	1400	752.96	752.96
			720	900	900	2400	1400	767.92	767.92
			820	1000	1100	2400	1400	1194.39	1198.01
			920	1100	1200	2400	1400	1253.99	1257.97
			1020	1200	1200	2400	1400	1326.48	1326.48
			1220	1425	1425	2400	1400	1479.96	1479.96



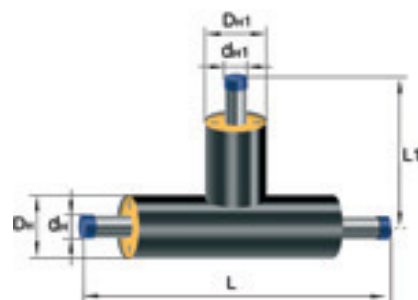
Пример условного обозначения в заказной спецификации для стального тройника диаметром 219-89мм, с изоляцией Типа 1 из пенополиуретана:

Тройник Ст 219х6,0-1(315)-89х3,5-1(160)-ППУ-ПЭ ГОСТ 30732-2006

Трубы и фасонные изделия стальные с тепловой изоляцией из пенополиуретана в полиэтиленовой оболочке для подземной прокладки

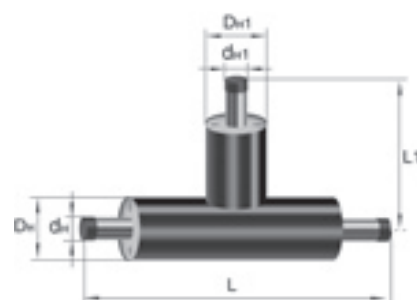
1.7 ТРОЙНИКИ УКОРОЧЕННЫЕ

Размеры патрубка			Размеры ответвления			L, мм	L ₁ , мм	Масса, кг	
d _н , мм	D _н , мм		d _н , мм	D _н , мм				Тип-1	Тип-2
	Тип-1	Тип-2		Тип-1	Тип-2				
33	110	-	33	110	-	710	355	3.22	-
42	110	-	33	110	-	710	355	3.68	-
			42	110	-	710	355	3.91	-
48	125	-	33	110	-	710	365	4.14	-
			42	110	-	710	365	4.37	-
			48	125	-	725	365	4.64	-
57	125	140	33	110	-	710	365	5.05	-
			42	110	-	710	365	5.27	-
			48	125	-	725	365	5.56	-
			57	125	140	740	370	6.13	6.46
76	140	160	33	110	-	710	370	6.40	-
			42	110	-	710	370	6.62	-
			48	125	-	725	370	6.95	-
			57	125	140	740	380	7.57	7.95
			76	140	160	760	380	8.36	8.70
89	160	180	33	110	-	710	380	7.40	-
			42	110	-	710	380	7.63	-
			48	125	-	725	380	7.98	-
			57	125	140	740	390	8.65	9.09
			76	140	160	760	390	9.48	9.89
			89	160	180	780	390	10.12	10.51
108	180	200	33	110	-	710	390	9.66	-
			42	110	-	710	390	9.89	-
			48	15	-	725	390	10.29	-
			57	125	140	740	400	11.02	11.58
			76	140	160	760	400	11.92	12.48
			89	160	180	780	400	12.64	13.18
			108	180	200	800	400	13.96	14.47
133	225	250	33	110	-	710	415	13.22	-
			42	110	-	710	415	13.45	-
			48	125	-	725	415	13.94	-
			57	125	140	740	425	14.83	15.69
			76	140	160	760	425	15.87	16.76
			89	160	180	780	425	16.72	17.63
			108	180	200	800	425	18.21	19.12
			133	225	250	850	425	20.79	21.69
159	250	280	33	110	-	710	425	15.66	-
			42	110	-	710	425	15.89	-
			48	125	-	725	425	16.43	-
			57	125	140	740	440	17.41	18.55
			76	140	160	760	440	18.54	19.73
			89	160	180	780	440	19.48	20.71
			108	180	200	800	440	21.05	22.34
			133	225	250	850	440	23.85	25.22
			159	250	280	880	440	25.66	26.94
219	315	355	33	110	-	710	460	27.20	-
			42	110	-	710	460	27.43	-
			48	125	-	725	460	28.24	-
			57	125	140	740	480	29.57	31.41
			76	140	160	760	480	31.07	33.04
			89	160	180	780	480	32.38	34.45
			108	180	200	800	480	34.33	36.58
			133	225	250	850	480	38.08	40.61
			159	250	280	880	480	40.46	43.05
			219	315	355	955	480	49.10	51.50
273	400	450	33	110	-	830	500	45.47	-
			42	110	-	830	500	45.72	-
			48	125	-	845	500	46.83	-
			57	125	140	860	525	48.58	51.25
			76	140	160	880	525	50.53	53.41
			89	160	180	900	525	52.27	55.32
			108	180	200	920	525	54.70	58.04
			133	225	250	970	525	59.60	63.43
			159	250	280	1000	525	62.67	66.71
			219	315	355	1075	525	73.22	77.64
			273	400	450	1170	585	87.89	91.95
325	450	500	33	110	-	830	525	54.17	-
			42	110	-	830	525	54.41	-
			48	125	-	845	525	55.70	-
			57	125	140	860	550	57.67	60.76
			76	140	160	880	550	59.86	63.22
			89	160	180	900	550	61.85	65.42
			108	180	200	920	550	64.52	68.49



1.7 ТРОЙНИКИ УКОРОЧЕННЫЕ

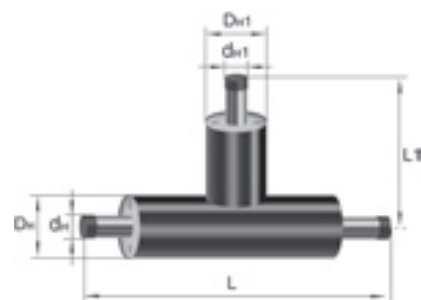
Размеры патрубка			Размеры ответвления			L, мм	L ₁ , мм	Масса, кг	
d _н , мм	D _н , мм		d _н , мм	D _н , мм				Тип-1	Тип-2
	Тип-1	Тип-2		Тип-1	Тип-2				
			133	225	250	970	550	68.81	74.65
			159	250	280	1000	550	73.48	78.40
			219	315	355	1075	550	84.95	90.73
			273	400	450	1170	610	100.85	106.75
			325	450	500	1220	610	108.63	113.55
426	560	630	33	110	-	830	580	72.07	-
			42	110	-	830	580	72.31	-
			48	125	-	845	580	73.98	-
			57	125	140	860	615	76.48	81.49
			76	140	160	880	615	79.23	84.67
			89	160	180	900	615	81.77	87.55
			108	180	200	920	615	85.01	91.42
			133	225	250	970	615	91.95	99.43
			159	250	280	1000	615	96.24	104.32
			219	315	355	1075	615	109.99	120.02
			273	400	450	1170	675	128.81	140.18
			325	450	500	1220	675	138.15	149.23
			426	560	630	1350	675	159.15	168.75
530	710	710	33	110	-	830	655	104.14	-
			42	110	-	830	655	104.40	-
			48	125	-	845	655	106.76	-
			57	125	140	860	655	109.88	111.25
			76	140	160	880	655	113.54	115.25
			89	160	180	900	655	117.00	118.93
530	710	710	108	180	200	920	655	121.13	123.68
			133	225	250	970	655	130.37	133.77
			159	250	280	1000	655	136.03	139.95
			219	315	355	1075	655	153.13	159.15
			273	400	450	1170	715	176.32	183.66
			325	450	500	1220	715	187.94	195.05
			426	560	630	1350	715	214.96	220.52
			530	710	710	1430	715	241.80	241.80
630	800	800	33	110	-	830	700	123.95	-
			42	110	-	830	700	124.21	-
			48	125	-	850	700	126.99	-
			57	125	140	860	700	130.59	132.22
			76	140	160	880	700	134.81	136.86
			89	160	180	900	700	138.83	141.17
			108	180	200	920	700	143.52	146.63
			133	225	250	970	700	154.17	158.37
			159	250	280	1000	700	160.69	165.56
			219	315	355	1080	700	179.89	187.67
			273	400	450	1170	760	205.85	215.76
			325	450	500	1220	760	218.91	229.08
			426	560	630	1350	760	249.74	259.43
			530	710	710	1430	760	279.28	284.58
			630	800	800	1520	760	303.07	303.07
720	900	900	33	110	-	830	750	143.42	-
			42	110	-	830	750	143.68	-
			48	125	-	845	750	146.89	-
			57	125	140	860	750	151.02	152.89
			76	140	160	880	750	155.84	158.21
			89	160	180	900	750	160.46	163.17
			108	180	200	920	750	165.76	169.38
			133	225	250	970	750	177.94	182.87
			159	250	280	1000	750	185.37	191.13
			219	315	355	1075	750	206.92	216.31
			273	400	450	1170	810	235.93	248.20
			325	450	500	1220	810	250.60	263.58
			426	560	630	1350	810	285.62	299.11
			530	710	710	1430	810	318.32	328.40
			630	800	800	1520	810	345.17	350.85
			720	900	900	1620	810	372.66	372.66
820	1000	1100	33	110	-	830	800	181.62	-
			42	110	-	830	800	181.88	-
			48	125	-	845	800	185.86	-
			57	125	140	860	850	191.16	203.94
			76	140	160	880	850	197.14	210.97
			89	160	180	900	850	202.89	217.61
			108	180	200	920	850	209.40	225.68
			133	225	250	970	850	224.51	243.56
			159	250	280	1000	850	233.71	254.51
			219	315	355	1075	850	260.12	287.22



Трубы и фасонные изделия стальные с тепловой изоляцией из пенополиуретана в полиэтиленовой оболочке для подземной прокладки

1.7 ТРОЙНИКИ УКОРОЧЕННЫЕ

Размеры патрубка			Размеры ответвления			L, мм	L ₁ , мм	Масса, кг	
d _н , мм	D _н , мм		d _н , мм	D _н , мм				Тип-1	Тип-2
	Тип-1	Тип-2		Тип-1	Тип-2				
			273	400	450	1170	910	295,25	328,41
			325	450	500	1220	910	313,20	348,81
			426	560	630	1350	910	356,54	397,06
			530	710	710	1430	910	396,35	436,08
			630	800	800	1520	910	429,57	468,09
			720	900	900	1620	910	464,16	500,33
			820	1000	1100	1820	910	530,78	568,15
920	1100	1200	33	110	-	830	850	205,86	-
			42	110	-	830	850	206,12	-
			48	125	-	845	850	210,64	-
			57	125	140	860	900	216,56	230,66
			76	140	160	880	900	223,27	238,56
			89	160	180	900	900	229,76	246,05
			108	180	200	920	900	237,00	255,05
			133	225	250	970	900	253,97	275,14
			159	250	280	1000	900	264,28	287,45
			219	315	355	1075	900	293,49	323,94
			273	400	450	1170	960	332,26	369,83
			325	450	500	1220	960	352,13	392,75
			426	560	630	1350	960	400,47	447,40
			530	710	710	1430	960	443,84	491,31
			630	800	800	1520	960	480,63	528,13
			720	900	900	1620	960	519,32	565,62
			820	1000	1100	1820	960	593,62	644,84
			920	1100	1200	1920	960	632,34	676,09
1020	1200	1200	33	110	-	830	900	251,67	-
			42	110	-	830	900	251,93	-
			48	125	-	845	900	257,38	-
			57	125	140	860	900	263,99	266,66
			76	140	160	880	900	271,87	275,28
			89	160	180	900	900	279,54	283,48
			108	180	200	920	900	287,88	293,20
			133	225	250	970	900	307,75	315,08
			159	250	280	1000	900	319,79	328,46
			219	315	355	1075	900	352,92	367,63
			273	400	450	1170	960	396,87	416,91
			325	450	500	1220	960	419,38	441,62
			426	560	630	1350	960	474,92	500,91
			530	710	710	1430	960	521,70	547,68
			630	800	800	1520	960	563,07	587,72
			720	900	900	1620	960	607,07	628,78
			820	1000	1100	1820	960	691,78	713,93
			920	1100	1200	1920	960	735,58	748,98
			1020	1200	1200	1920	960	759,40	759,40
1220	1425	1425	33	110	-	830	1000	251,67	-
			42	110	-	830	1000	251,93	-
			48	125	-	845	1000	257,38	-
			57	125	140	860	1000	263,99	266,66
			89	160	180	900	1000	279,54	283,48
			108	180	200	920	1000	287,88	293,20
			133	225	250	970	1000	307,75	315,08
			159	250	280	1000	1000	319,79	328,46
			219	315	355	1075	1000	352,92	367,63
			273	400	450	1170	1060	396,87	416,91
			325	450	500	1220	1060	419,38	441,62
			426	560	630	1350	1060	474,92	500,91
			530	710	710	1430	1060	521,70	547,68
			630	800	800	1520	1060	563,07	587,72
			720	900	900	1620	1060	607,07	628,78
			820	1000	1100	1820	1060	953,63	999,15
			920	1100	1200	1920	1060	1016,84	1056,03
			1020	1200	1200	1920	1060	1090,48	1116,14
			1220	1425	1425	2120	1060	1254,76	1254,76

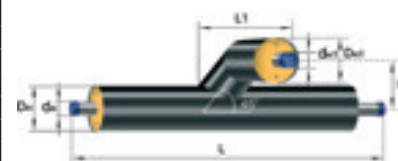


Пример условного обозначения в заказной спецификации для укороченного стального тройника диаметром 219-89мм, с изоляцией Типа 2 из пенополиуретана:

Тройник Ст 219х6,0-2(355)-89х3,5-2(180)-ППУ-ПЭ ГОСТ 30732-2006

1.8 ТРОЙНИКОВЫЕ ОТВЕТВЛЕНИЯ СТАНДАРТНЫЕ

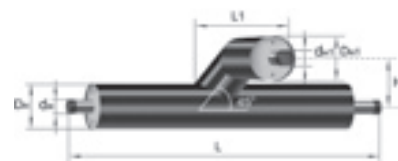
Размеры патрубка			Размеры ответвления			L, мм	L1, мм	H, мм		Масса, кг	
dn, мм	Dn, мм		dn1, мм	Dn1, мм				Тип-1	Тип-2	Тип-1	Тип-2
	Тип-1	Тип-2		Тип-1	Тип-2						
33	110	-	33	110	-	1200	730	210	-	4,22	-
42	110	-	33	110	-	1200	730	210	-	4,68	-
			42	110	-	1200	730	210	-	5,07	-
48	125	-	33	110	-	1200	730	218	-	5,14	-
			42	110	-	1200	730	218	-	5,54	-
			48	125	-	1200	730	225	-	6,08	-
57	125	140	33	110	-	1200	730	218	-	6,05	-
			42	110	-	1200	730	218	-	6,44	-
			48	125	-	1200	730	225	-	7,00	-
			57	125	140	1200	730	225	240	11,59	12,85
76	140	160	33	110	-	1300	760	225	-	7,41	-
			42	110	-	1300	760	225	-	7,80	-
			48	125	-	1300	760	233	-	8,40	-
			57	125	140	1300	760	233	250	14,50	15,35
			76	140	160	1300	770	240	260	16,70	17,60
89	160	180	33	110	-	1300	790	235	-	8,42	-
			42	110	-	1300	790	235	-	8,82	-
			48	125	-	1300	790	243	-	9,44	-
			57	125	140	1300	790	243	260	16,39	17,30
			76	140	160	1300	800	250	270	18,70	19,65
			89	160	180	1300	810	260	280	20,45	21,47
108	180	200	33	110	-	1300	810	245	-	10,69	-
			42	110	-	1300	810	245	-	11,09	-
			48	125	-	1300	810	253	-	11,76	-
			57	125	140	1300	810	253	270	20,28	21,34
			76	140	160	1300	820	260	280	22,69	23,80
			89	160	180	1300	830	270	290	24,55	25,72
			108	180	200	1300	850	280	300	28,05	29,38
133	225	250	33	110	-	1300	850	268	-	14,27	-
			42	110	-	1300	850	268	-	14,68	-
			48	125	-	1300	850	275	-	15,44	-
			57	125	140	1300	850	275	295	26,60	28,11
			76	140	160	1300	860	283	305	29,21	30,78
			89	160	180	1300	870	293	315	31,24	32,89
			108	180	200	1300	880	303	325	34,75	36,56
			133	225	250	1300	900	325	350	42,38	44,73
159	250	280	33	110	-	1400	880	280	-	17,13	-
			42	110	-	1400	880	280	-	17,13	-
			48	125	-	1400	880	288	-	17,95	-
			57	125	140	1400	880	288	310	30,93	32,84
			76	140	160	1400	900	295	320	33,77	35,76
			89	160	180	1400	910	305	330	35,94	38,01
			108	180	200	1400	920	315	340	39,60	41,83
			133	225	250	1400	930	338	365	47,43	50,23
			159	250	280	1400	950	350	380	53,29	56,60
219	315	355	33	110	-	1400	980	313	-	-	-
			42	110	-	1400	980	313	-	-	-
			48	125	-	1400	980	320	-	-	-
			57	125	140	1400	980	320	348	51,38	53,91
			76	140	160	1400	990	328	358	54,71	57,32
			89	160	180	1400	1000	338	368	57,37	60,09
			108	180	200	1400	1010	348	378	61,35	64,24
			133	225	250	1400	1030	370	403	70,69	74,20
			159	250	280	1400	1040	383	418	77,15	81,21
			219	315	355	1400	1070	415	455	104,51	109,73
273	400	450	42	110	-	1800	1100	355	-	-	-
			48	125	-	1800	1100	363	-	-	-
			57	125	140	1800	1100	363	395	71,63	75,46
			76	140	160	1800	1110	370	405	75,60	79,56
			89	160	180	1800	1120	380	415	78,84	82,94
			108	180	200	1800	1130	390	425	83,25	87,54
			133	225	250	1800	1150	413	450	94,12	99,17
			159	250	280	1800	1160	425	465	101,52	107,19
			219	315	355	1800	1190	458	503	132,35	139,37
			273	400	450	1800	1220	500	550	171,24	181,60
325	450	500	48	125	-	1800	1170	388	-	-	-
			57	125	140	1800	1170	388	420	84,67	89,01
			76	140	160	1800	1180	395	430	89,03	93,50
			89	160	180	1800	1190	405	440	92,61	97,25
			108	180	200	1800	1200	415	450	97,27	102,10
			133	225	250	1800	1220	438	475	109,06	114,71
			159	250	280	1800	1230	450	490	117,03	123,33
			219	315	355	1800	1260	483	528	149,94	157,67



Трубы и фасонные изделия стальные с тепловой изоляцией из пенополиуретана в полиэтиленовой оболочке для подземной прокладки

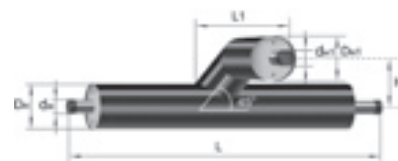
1.8 ТРОЙНИКОВЫЕ ОТВЕТВЛЕНИЯ СТАНДАРТНЫЕ

Размеры патрубка			Размеры ответвления			L, мм	L1, мм	H, мм		Масса, кг				
dn, мм	Dn, мм		dn1, мм	Dn1, мм				Тип-1	Тип-2	Тип-1	Тип-2			
	Тип-1	Тип-2		Тип-1	Тип-2									
			273	400	450	1800	1290	525	575	192.38	203.65			
			325	450	500	1800	1320	550	600	217.97	230.59			
426	560	630	57	125	140	1900	1320	443	485	111.85	118.98			
			76	140	160	1900	1330	450	495	117.04	124.38			
			89	160	180	1900	1340	460	505	121.36	128.95			
			108	180	200	1900	1360	470	515	126.70	134.50			
			133	225	250	1900	1370	493	540	140.33	149.15			
			159	250	280	1900	1390	505	555	149.73	159.36			
			219	315	355	1900	1420	538	593	187.27	198.63			
			273	400	450	1900	1450	580	640	237.50	253.29			
			325	450	500	1900	1480	605	665	266.25	283.62			
			426	560	630	1900	1540	660	730	330.54	355.06			
530	710	710	76	140	160	2000	1550	525	535	166.96	167.65			
			89	160	180	2000	1560	535	545	172.54	173.31			
			108	180	200	2000	1570	545	555	181.38	182.37			
			133	225	250	2000	1580	568	580	195.40	197.10			
			159	250	280	2000	1600	580	595	206.74	209.11			
			219	315	355	2000	1630	613	633	251.15	254.77			
			273	400	450	2000	1660	655	680	313.92	320.70			
			325	450	500	2000	1690	680	705	347.42	355.49			
			426	560	630	2000	1750	735	770	421.79	436.90			
			530	710	710	2000	1710	810	810	524.07	524.07			
			630	800	800	89	160	180	2000	1680	580	590	203.80	204.62
						108	180	200	2000	1700	590	600	213.76	214.82
133	225	250				2000	1710	613	625	229.20	231.01			
159	250	280				2000	1730	625	640	241.73	244.25			
219	315	355				2000	1760	658	678	289.61	294.20			
273	400	450				2000	1790	700	725	360.80	367.96			
325	450	500				2000	1820	725	750	397.23	405.75			
426	560	630				2000	1880	780	815	477.85	493.72			
530	710	710				2000	1840	855	855	590.07	590.07			
630	800	800				2000	1940	900	900	686.13	686.13			
720	900	900				108	180	200	2000	1840	640	650	246.35	247.48
						133	225	250	2000	1850	663	675	263.29	265.22
			159	250	280	2000	1870	675	690	277.08	279.76			
			219	315	355	2000	1900	708	728	329.39	334.25			
			273	400	450	2000	1930	750	775	408.68	416.25			
			325	450	500	2000	1940	775	800	446.77	455.65			
			426	560	630	2000	2020	830	865	535.40	552.07			
			530	710	710	2000	1980	905	905	658.12	658.12			
			630	800	800	2000	2080	950	950	760.48	760.48			
			720	900	900	2000	2120	1000	1000	881.29	881.29			
			820	1000	1100	133	225	250	2000	1990	713	775	325.57	347.45
						159	250	280	2000	2010	725	790	341.19	364.42
219	315	355				2000	2040	758	828	399.42	426.52			
273	400	450				2000	2070	800	875	491.02	525.29			
325	450	500				2000	2100	825	800	534.79	571.63			
426	560	630				2000	2160	880	965	631.08	678.07			
530	710	710				2000	2120	955	1005	767.73	800.81			
630	800	800				2000	2230	1000	1050	880.18	914.96			
720	900	900				2000	2260	1050	1100	1008.15	1044.64			
820	1000	1100				2000	2310	1100	1200	1181.48	1276.76			
920	1100	1200				159	250	280	2100	2140	775	840	384.18	409.60
						219	315	355	2100	2180	808	878	447.53	477.11
			273	400	450	2100	2220	850	925	549.13	586.51			
			325	450	500	2100	2260	875	950	597.19	637.38			
			426	560	630	2100	2300	930	1015	699.41	750.25			
			530	710	710	2100	2340	1005	1055	859.05	895.53			
			630	800	800	2100	2380	1050	1100	968.77	1007.16			
			720	900	900	2100	2420	1100	1150	1106.30	1146.65			
			820	1000	1100	2100	2455	1150	1250	1287.78	1389.45			
			920	1100	1200	2100	2490	1200	1300	1414.80	1526.58			
			1020	1200	1200	219	315	355	2100	2290	858	878	529.41	534.98
						273	400	450	2100	2330	900	925	644.73	653.42
325	450	500				2100	2380	925	950	697.93	708.31			
426	560	630				2100	2420	980	1015	809.94	828.83			
530	710	710				2100	2460	1055	1055	984.21	984.21			
630	800	800				2100	2510	1100	1100	1104.45	1104.45			
720	900	900				2100	2555	1150	1150	1252.63	1252.63			
820	1000	1100				2100	2590	1200	1250	1447.38	1509.70			
920	1100	1200				2100	2640	1250	1300	1589.33	1660.81			
1020	1200	1200				2100	2680	1300	1300	1809.17	1809.17			
1220	1425	1425				273	400	450	2400	2630	1000	1025	644.73	653.42



1.8 ТРОЙНИКОВЫЕ ОТВЕТВЛЕНИЯ СТАНДАРТНЫЕ

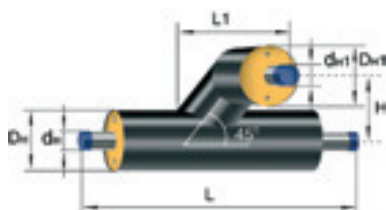
Размеры патрубка			Размеры ответвления			L, мм	L1, мм	H, мм		Масса, кг	
dn, мм	Dn, мм		dn1, мм	Dn1, мм				Тип-1	Тип-2	Тип-1	Тип-2
	Тип-1	Тип-2		Тип-1	Тип-2						
			325	450	500	2400	2680	1025	1050	697.93	708.31
			426	560	630	2400	2720	1080	1115	809.94	828.83
			530	710	710	2400	2760	1155	1155	984.21	984.21
			630	800	800	2400	2810	1200	1200	1104.45	1104.45
			720	900	900	2400	2855	1250	1250	1252.63	1252.63
			820	1000	1100	2400	2890	1300	1350	1806.13	1866.29
			920	1100	1200	2400	2940	1350	1400	1990.86	2062.34
			1020	1200	1200	2400	2980	1400	1400	2234.50	2234.50
			1220	1425	1425	2400	3020	1500	1500	2976.48	2976.48



Пример условного обозначения в заказной спецификации для тройникового ответвления диаметром 108-76мм, с изоляцией Типа 1 из пенополиуретана:

**Тройниковое ответвление Ст 108x4,0-1(180)-76x3,5-1(140)-ППУ-ПЭ
ГОСТ 30732-2006**

1.9 ТРОЙНИКОВЫЕ ОТВЕТВЛЕНИЯ УКОРОЧЕННЫЕ



Размеры патрубка			Размеры ответвления			L, мм		L1, мм		H, мм		Масса, кг	
dn, мм	Dn, мм		dn1, мм	Dn1, мм		Тип-1	Тип-2	Тип-1	Тип-2	Тип-1	Тип-2	Тип-1	Тип-2
	Тип-1	Тип-2		Тип-1	Тип-2								
33	110	-	33	110	-	710	-	533	-	210	-	4.22	-
42	-	-	33	110	-	710	-	533	-	210	-	4.68	-
			42	110	-	710	-	533	-	210	-	5.07	-
48	110	-	33	110	-	710	-	540	-	218	-	5.14	-
			42	110	-	710	-	540	-	218	-	5.54	-
			48	125	-	725	-	551	-	225	-	6.08	-
57	125	140	33	110	-	710	-	540	-	218	-	6.05	-
			42	110	-	710	-	540	-	218	-	6.44	-
			48	125	-	725	-	551	-	225	-	7.00	-
			57	125	140	725	740	556	571	225	240	7.95	8.67
76	140	160	33	110	-	710	-	548	-	225	-	7.41	-
			42	110	-	710	-	548	-	225	-	7.80	-
			48	125	-	710	-	558	-	233	-	8.40	-
			57	125	140	725	740	558	581	233	250	9.35	10.11
			76	140	160	740	760	569	601	240	260	11.11	12.02
89	160	180	33	110	-	710	-	558	-	235	-	8.42	-
			42	110	-	710	-	558	-	235	-	8.82	-
			48	125	-	725	-	568	-	243	-	9.44	-
			57	125	140	725	740	574	591	243	260	10.40	11.21
			76	140	160	740	760	591	611	250	270	12.19	13.16
			89	160	180	760	780	610	630	260	280	13.66	14.72
108	180	200	33	110	-	710	-	568	-	245	-	10.69	-
			42	110	-	710	-	568	-	245	-	11.09	-
			48	125	-	725	-	579	-	253	-	11.76	-
			57	125	140	725	740	584	601	253	270	12.73	13.66
			76	140	160	740	760	601	621	260	280	14.58	15.69
			89	160	180	760	780	620	640	270	290	16.12	17.32
			108	180	200	780	800	642	662	280	300	19.05	20.46
133	225	250	33	110	-	710	-	590	-	268	-	14.27	-
			42	110	-	710	-	590	-	268	-	14.68	-
			48	125	-	725	-	600	-	275	-	15.44	-
			57	125	140	725	740	606	626	275	295	16.44	17.69

Трубы и фасонные изделия стальные с тепловой изоляцией из пенополиуретана в полиэтиленовой оболочке для подземной прокладки

1.9 ТРОЙНИКОВЫЕ ОТВЕТВЛЕНИЯ УКОРОЧЕННЫЕ

Размеры патрубка			Размеры ответвления		L, мм		L1, мм		H, мм		Масса, кг		
дн, мм	Дн, мм		дн1, мм	Дн1, мм		Тип-1	Тип-2	Тип-1	Тип-2	Тип-1	Тип-2	Тип-1	Тип-2
	Тип-1	Тип-2		Тип-1	Тип-2								
			76	140	160	740	760	624	646	283	305	18.40	19.88
			89	160	180	760	780	643	665	293	315	20.07	21.66
			108	180	200	780	800	665	687	303	325	23.17	24.99
			133	225	250	825	850	754	779	325	350	30.64	33.27
159	250	280	42	110	-	710	-	603	-	280	-	17.13	-
			48	125	-	725	-	613	-	288	-	17.95	-
			57	125	140	725	740	619	641	288	310	18.95	20.48
			76	140	160	740	760	636	661	295	320	20.98	22.77
			89	160	180	760	780	655	680	305	330	22.73	24.64
			108	180	200	780	800	677	702	315	340	25.92	28.07
			133	225	250	825	850	767	794	338	365	33.57	36.60
			159	250	280	850	880	793	823	350	380	38.73	42.50
219	315	355	57	125	140	725	740	651	679	320	348	30.82	33.19
			76	140	160	740	760	669	699	328	358	33.13	35.87
			89	160	180	760	780	688	718	338	368	35.24	38.14
			108	180	200	780	800	710	740	348	378	38.82	42.01
			133	225	250	825	850	799	832	370	403	47.31	51.54
			159	250	280	850	880	826	861	383	418	52.94	58.06
			219	315	355	915	960	889	929	415	455	75.76	83.73
273	400	450	57	125	140	845	860	694	726	363	395	49.51	52.88
			76	140	160	860	880	711	746	370	405	52.16	56.05
			89	160	180	880	900	730	765	380	415	54.70	58.79
			108	180	200	900	920	752	787	390	425	58.77	63.19
			133	225	250	945	970	842	879	413	450	68.28	73.94
			159	250	280	970	1000	868	908	425	465	74.48	81.20
			219	315	355	1035	1080	932	977	458	503	99.03	109.00
			273	400	450	1120	1170	1005	1055	500	550	127.96	141.97
325	450	500	57	125	140	845	860	719	751	388	420	58.43	62.26
			76	140	160	860	880	736	771	395	430	61.27	65.70
			89	160	180	880	900	755	790	405	440	64.06	68.69
			108	180	200	900	920	777	812	415	450	68.38	73.37
			133	225	250	945	970	867	904	438	475	78.46	84.78
			159	250	280	970	1000	893	933	450	490	84.98	92.43
			219	315	355	1035	1080	957	1002	483	528	110.41	121.28
			273	400	450	1120	1170	1030	1080	525	575	140.46	155.56
			325	450	500	1170	1220	1136	1186	550	600	166.94	184.22
426	560	630	57	125	140	845	860	774	816	443	485	76.81	82.72
			76	140	160	860	880	791	836	450	495	80.08	86.80
			89	160	180	880	900	810	855	460	505	83.40	90.42
			108	180	200	900	920	832	877	470	515	88.30	95.79
			133	225	250	945	970	922	969	493	540	99.61	108.79
			159	250	280	970	1000	948	998	505	555	106.83	117.42
			219	315	355	1035	1080	1012	1067	538	593	134.27	148.99
			273	400	450	1120	1170	1085	1145	580	640	166.82	186.56
			325	450	500	1170	1220	1191	1251	605	665	194.75	216.97
			426	560	630	1280	1350	1308	1378	660	730	253.45	287.16
530	710	710	76	140	160	860	880	866	876	525	535	113.80	117.05
			89	160	180	880	900	885	895	535	545	118.09	121.40
			108	180	200	900	920	907	917	545	555	124.05	127.52
			133	225	250	945	970	997	1009	568	580	137.62	142.39
			159	250	280	970	1000	1023	1038	580	595	146.12	152.13
			219	315	355	1035	1075	1087	1107	613	633	177.25	186.53
			273	400	450	1120	1170	1160	1185	655	680	214.40	227.66
			325	450	500	1170	1220	1266	1291	680	705	245.01	259.95
			426	560	630	1280	1350	1383	1418	735	770	309.45	334.99
			530	710	710	1430	1430	1417	1417	810	810	397.13	397.13
630	800	800	89	160	180	880	900	930	940	580	590	139.39	143.26
			108	180	200	900	920	952	962	590	600	145.94	149.97
			133	225	250	945	970	1042	1054	613	625	160.80	166.26
			159	250	280	970	1000	1068	1083	625	640	170.02	176.86
			219	315	355	1035	1075	1132	1152	658	678	203.13	213.51
			273	400	450	1120	1170	1205	1230	700	725	242.80	257.43
			325	450	500	1170	1220	1311	1336	725	750	274.89	291.20
			426	560	630	1280	1350	1428	1463	780	815	342.53	370.00
			530	710	710	1430	1430	1462	1462	855	855	434.69	434.69
			630	800	800	1520	1520	1548	1548	900	900	511.54	511.54
720	900	900	108	180	200	900	920	1002	1012	640	650	167.66	172.26
			133	225	250	945	970	1092	1104	663	675	183.91	190.09
			159	250	280	970	1000	1118	1133	675	690	193.91	201.61
			219	315	355	1035	1075	1182	1202	708	728	229.23	240.76
			273	400	450	1120	1170	1255	1280	750	775	271.67	287.75
			325	450	500	1170	1220	1361	1386	775	800	305.38	323.13
			426	560	630	1280	1350	1478	1513	830	865	376.53	406.00

1.9 ТРОЙНИКОВЫЕ ОТВЕТВЛЕНИЯ УКОРОЧЕННЫЕ

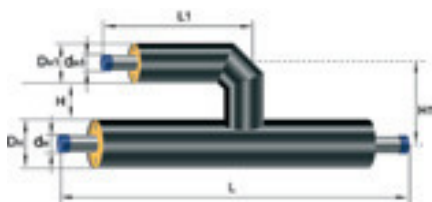
			530	710	710	1430	1430	1512	1512	905	905	473.64	473.64
			630	800	800	1520	1520	1598	1598	950	950	553.40	553.40
			720	900	900	1620	1620	1683	1683	1000	1000	662.74	662.74
820	1000	1100	133	225	250	945	970	1142	1204	713	775	228.31	249.99
			159	250	280	970	1000	1168	1233	725	790	239.65	264.01
			219	315	355	1035	1075	1232	1302	758	828	278.58	310.04
			273	400	450	1120	1170	1305	1380	800	875	325.67	365.40
			325	450	500	1170	1220	1411	1486	825	900	362.11	405.23
			426	560	630	1280	1350	1528	1613	880	965	439.18	499.12
			530	710	710	1430	1430	1562	1612	955	1005	544.53	575.09
			630	800	800	1520	1520	1648	1698	1000	1050	629.19	662.83
			720	900	900	1620	1620	1733	1783	1050	1100	743.89	780.68
			820	1000	1100	1720	1820	1924	2024	1100	1200	908.70	1039.93
920	1100	1200	159	250	280	970	1000	1218	1283	775	840	269.22	295.05
			219	315	355	1035	1075	1282	1352	808	878	310.75	345.22
			273	400	450	1120	1170	1355	1430	850	925	361.15	404.47
			325	450	500	1170	1220	1461	1536	875	950	399.52	446.36
			426	560	630	1280	1350	1578	1663	930	1015	480.79	545.47
			530	710	710	1430	1430	1612	1662	1005	1055	592.02	625.01
			630	800	800	1520	1520	1698	1748	1050	1100	680.16	716.45
			720	900	900	1620	1620	1783	1833	1100	1150	798.64	838.33
			820	1000	1100	1720	1820	1974	2074	1150	1250	967.67	1105.83
			920	1100	1200	1820	1920	2132	2232	1200	1300	1102.17	1256.37
1020	1200	1200	219	315	355	1035	1075	1332	1352	858	878	369.93	387.43
			273	400	450	1120	1170	1405	1430	900	925	425.89	449.43
			325	450	500	1170	1220	1461	1486	925	950	463.94	488.90
			426	560	630	1280	1350	1628	1663	980	1015	555.91	595.84
			530	710	710	1430	1430	1662	1662	1055	1055	676.99	676.99
			630	800	800	1520	1520	1748	1748	1100	1100	771.00	771.00
			720	900	900	1620	1620	1833	1833	1150	1150	895.93	895.93
			820	1000	1100	1720	1820	2024	2074	1200	1250	1071.81	1169.05
			920	1100	1200	1820	1920	2182	2232	1250	1300	1212.79	1322.58
			1020	1200	1200	1920	1920	2222	2222	1300	1300	1379.49	1379.49
1220	1425	1425	273	400	450	1120	1170	1527	1557	1013	1038	425.89	449.43
			325	450	500	1170	1220	1622	1652	1038	1063	463.94	488.90
			426	560	630	1280	1350	1720	1762	1093	1128	555.91	595.84
			530	710	710	1430	1430	1893	1893	1168	1168	676.99	676.99
			630	800	800	1520	1520	1947	1947	1213	1213	771.00	771.00
			720	900	900	1620	1620	2035	2035	1263	1263	895.93	895.93
			820	1000	1100	1720	1820	2127	2187	1313	1363	1364.62	1479.34
			920	1100	1200	1820	1920	2219	2279	1363	1413	1523.56	1650.84
			1020	1200	1200	1920	1920	2311	2311	1413	1413	1709.23	1709.23
			1220	1425	1425	2120	2120	2511	2511	1525	1525	2265.15	2265.15

Пример условного обозначения в заказной спецификации для укороченного тройникового ответвления диаметром 108-76мм, с изоляцией Типа 2 из пенополиуретана:

**Тройниковое ответвление Ст 108x4,0-2(200)-76x3,5-1(160)-ППУ-ПЭ
ГОСТ 30732-2006**

Трубы и фасонные изделия стальные с тепловой изоляцией из пенополиуретана в полиэтиленовой оболочке для подземной прокладки

1.10 ТРОЙНИКИ ПАРАЛЛЕЛЬНЫЕ



Размеры патрубка			Размеры ответвления		H*, мм		H1, мм	L, мм	L1, мм	Масса, кг		
dn, мм	Dn, мм		dn1, мм	Dn1, мм		Тип-1				Тип-2	Тип-1	Тип-2
	Тип-1	Тип-2		Тип-1	Тип-2							
33	110	-	33	110	-	150	-	260	1000	400	6.21	-
42	110	-	33	110	-	150	-	260	1000	400	6.94	-
			42	110	-	150	-	260	1000	410	7.40	-
48	125	-	33	110	-	150	-	268	1000	400	7.85	-
			42	110	-	150	-	268	1000	410	8.34	-
			48	125	-	150	-	275	1000	420	8.92	-
57	125	140	33	110	-	150	-	268	1000	400	8.54	-
			42	110	-	150	-	268	1000	410	9.05	-
			48	125	-	150	-	275	1000	420	9.53	-
			57	125	140	165	150	290	1000	430	10.27	11.09
76	140	160	33	110	-	150	-	275	1000	400	10.56	-
			42	110	-	150	-	275	1000	410	11.08	-
			48	125	-	150	-	283	1000	420	11.60	-
			57	125	140	170	150	300	1000	430	12.18	12.93
			76	140	160	170	150	310	1000	440	13.59	14.33
89	160	180	33	110	-	150	-	285	1000	400	11.95	-
			42	110	-	150	-	285	1000	410	12.46	-
			48	125	-	150	-	293	1000	420	12.97	-
			57	125	140	170	150	310	1000	430	13.58	14.52
			76	140	160	170	150	320	1000	440	14.95	15.87
			89	160	180	170	150	330	1000	460	16.18	17.27
108	180	200	33	110	-	150	-	295	1000	400	21.71	-
			42	110	-	150	-	295	1000	410	22.15	-
			48	125	-	150	-	303	1000	420	22.80	-
			57	125	140	170	150	320	1500	430	23.41	24.76
			76	140	160	170	150	330	1500	440	24.76	26.10
			89	160	180	170	150	340	1500	460	25.94	27.44
			108	180	200	170	150	350	1500	470	28.49	30.13
133	225	250	33	110	-	150	-	318	1000	400	29.51	-
			42	110	-	150	-	318	1000	410	30.01	-
			48	125	-	150	-	325	1000	420	30.52	-
			57	125	140	170	150	345	1500	430	31.22	33.40
			76	140	160	170	150	355	1500	440	32.59	34.76
			89	160	180	170	150	365	1500	460	33.77	36.11
			108	180	200	170	150	375	1500	470	36.24	38.72
			133	225	250	170	150	400	1500	510	41.04	44.08
159	250	280	33	110	-	150	-	330	1000	400	-	-
			42	110	-	150	-	330	1000	410	35.51	-
			48	125	-	150	-	338	1000	420	36.13	-
			57	125	140	170	150	360	1500	430	36.67	39.14
			76	140	160	175	150	370	1500	440	38.04	40.72
			89	160	180	175	150	380	1500	460	39.21	42.06
			108	180	200	175	150	390	1500	470	41.65	44.66
			133	225	250	175	150	415	1500	510	46.27	49.85
159	250	280	159	250	280	180	150	430	1500	530	49.82	53.92
219	315	355	33	110	-	150	-	363	1000	400	-	-
			42	110	-	150	-	363	1000	410	-	-
			48	125	-	150	-	370	1000	420	-	-
			57	125	140	175	150	398	1500	430	61.38	65.76
			76	140	160	180	150	408	1500	440	62.74	67.12
			89	160	180	180	150	418	1500	460	63.91	68.47
			108	180	200	180	150	428	1500	470	66.34	71.07
			133	225	250	180	150	453	1500	510	70.90	76.23
			159	250	280	185	150	468	1500	530	74.17	80.03
			219	315	355	290	250	605	1500	640	95.78	103.69
273	400	450	33	110	-	150	-	405	1200	400	-	-
			42	110	-	150	-	405	1200	410	-	-
			48	125	-	150	-	413	1200	420	-	-
			57	125	140	180	150	445	2000	430	117.68	126.03
			76	140	160	185	150	455	2000	440	119.06	127.42
			89	160	180	185	150	465	2000	460	120.25	128.80

1.10 ТРОЙНИКИ ПАРАЛЛЕЛЬНЫЕ

Размеры патрубка			Размеры ответвления			H*, мм		H1, мм	L, мм	L1, мм	Масса, кг	
dn, мм	Dn, мм		dn1, мм	Dn1, мм		Тип-1	Тип-2				Тип-1	Тип-2
	Тип-1	Тип-2		Тип-1	Тип-2							
			108	180	200	185	150	475	2000	470	122.72	131.46
			133	225	250	185	150	500	2000	510	127.33	136.69
			159	250	280	190	150	515	2000	530	130.61	140.53
			219	315	355	295	250	653	2000	640	151.48	163.46
			273	400	450	300	250	700	2000	780	180.37	195.32
325	450	500	33	110	-	150	-	430	1200	400	-	-
			42	110	-	150	-	430	1200	410	-	-
			48	125	-	150	-	438	1200	420	-	-
			57	125	140	180	150	470	2000	430	139.98	149.22
			76	140	160	185	150	480	2000	440	141.36	150.61
			89	160	180	185	150	490	2000	460	142.54	151.98
			108	180	200	185	150	500	2000	470	145.00	154.63
			133	225	250	185	150	525	2000	510	149.60	159.85
			159	250	280	190	150	540	2000	530	152.86	163.66
			219	315	355	295	250	678	2000	640	173.53	186.38
			273	400	450	300	250	725	2000	780	200.90	216.64
			325	450	500	350	300	800	2000	800	221.24	238.56
426	560	630	33	110	-	150	-	485	1200	400	-	-
			42	110	-	150	-	485	1200	410	-	-
			48	125	-	150	-	493	1200	420	-	-
			57	125	140	190	150	535	2000	430	187.33	203.11
			76	140	160	195	150	545	2000	440	188.71	204.52
			89	160	180	195	150	555	2000	460	189.90	205.92
			108	180	200	195	150	565	2000	470	192.37	208.60
			133	225	250	195	150	590	2000	510	196.97	213.87
			159	250	280	200	150	605	2000	530	200.22	217.72
			219	315	355	305	250	743	2000	640	220.78	240.46
			273	400	450	310	250	790	2000	780	247.74	270.42
			325	450	500	360	300	865	2000	800	265.92	290.14
			426	560	630	370	300	930	2000	870	316.62	348.10
530	710	710	76	140	160	150	150	575	2000	440	274.38	274.38
			89	160	180	150	150	585	2000	460	275.59	275.59
			108	180	200	150	150	595	2000	470	278.13	278.13
			133	225	250	150	150	618	2000	510	282.83	282.83
			159	250	280	150	150	630	2000	530	286.14	286.14
			219	315	355	250	250	763	2000	640	306.93	306.93
			273	400	450	250	250	805	2000	780	334.05	334.05
			325	450	500	300	300	880	2000	800	352.10	352.10
			426	560	630	300	300	935	2000	870	399.06	399.06
			530	710	710	300	300	1010	2000	920	488.49	488.49
630	800	800	89	160	180	150	150	630	2000	460	331.27	331.27
			108	180	200	150	150	640	2000	470	333.79	333.79
			133	225	250	150	150	663	2000	510	338.46	338.46
			159	250	280	150	150	675	2000	530	341.75	341.75
			219	315	355	250	250	808	2000	640	362.42	362.42
			273	400	450	250	250	850	2000	780	389.34	389.34
			325	450	500	300	300	925	2000	800	407.19	407.19
			426	560	630	300	300	980	2000	870	453.35	453.35
			530	710	710	300	300	1055	2000	920	535.82	535.82
			630	800	800	350	350	1150	2000	1000	613.54	613.54
720	900	900	108	180	200	150	150	690	2000	470	388.69	388.69
			133	225	250	150	150	713	2000	510	393.38	393.38
			159	250	280	150	150	725	2000	530	396.67	396.67
			219	315	355	250	250	858	2000	640	417.38	417.38
			273	400	450	250	250	900	2000	780	444.31	444.31
			325	450	500	300	300	975	2000	800	462.11	462.11
			426	560	630	300	300	1030	2000	870	507.98	507.98
			530	710	710	300	300	1105	2000	920	589.27	589.27
			630	800	800	350	350	1200	2000	1000	658.80	658.80
			720	900	900	400	400	1300	2000	1080	749.35	749.35
820	1000	1100	133	225	250	215	150	825	2000	510	491.99	536.25
			159	250	280	215	150	840	2000	530	495.29	540.19
			219	315	355	320	250	978	2000	640	515.96	563.27
			273	400	450	325	250	1025	2000	780	542.83	593.38
			325	450	500	375	300	1100	2000	800	560.55	612.77
			426	560	630	385	300	1165	2000	870	606.15	665.50
			530	710	710	300	300	1155	2000	920	686.61	686.61
			630	800	800	350	350	1250	2000	1000	754.43	754.43
			720	900	900	400	400	1350	2000	1080	834.56	834.56
			820	1000	1100	500	400	1500	2500	1200	1082.56	1200.46
920	1100	1200	159	250	280	215	150	890	2000	530	562.79	611.82
			219	315	355	320	250	1028	2000	640	583.44	634.87
			273	400	450	325	250	1075	2000	780	610.27	664.93

Трубы и фасонные изделия стальные с тепловой изоляцией из пенополиуретана в полиэтиленовой оболочке для подземной прокладки

1.10 ТРОЙНИКИ ПАРАЛЛЕЛЬНЫЕ

Размеры патрубка			Размеры ответвления			H*, мм		H1, мм	L, мм	L1, мм	Масса, кг			
dn, мм	Dn, мм		dn1, мм	Dn1, мм		Тип-1	Тип-2				Тип-1	Тип-2	Тип-1	Тип-2
	Тип-1	Тип-2		Тип-1	Тип-2									
			325	450	500	375	300	1150	2000	800	627.94	684.27		
			426	560	630	385	300	1215	2000	870	673.33	736.78		
			530	710	710	300	300	1205	2000	920	753.24	753.24		
			630	800	800	350	350	1300	2000	1000	820.14	820.14		
			720	900	900	400	400	1400	2000	1080	898.35	898.35		
			820	1000	1100	500	400	1550	2500	1200	1150.22	1271.81		
			920	1100	1200	500	400	1600	2500	1250	1320.03	1452.18		
1020	1200	1200	219	315	355	250	250	1008	2000	640	702.22	702.22		
			273	400	450	250	250	1050	2000	780	729.01	729.01		
			325	450	500	300	300	1125	2000	800	746.64	746.64		
			426	560	630	300	300	1180	2000	870	791.88	791.88		
			530	710	710	300	300	1255	2000	920	871.38	871.38		
			630	800	800	350	350	1350	2000	1000	937.67	937.67		
			720	900	900	400	400	1450	2000	1080	1014.84	1014.84		
			820	1000	1100	400	400	1500	2500	1200	1295.02	1295.02		
			920	1100	1200	400	400	1550	2500	1250	1447.41	1447.41		
			1020	1200	1200	400	400	1600	2500	1250	1558.98	1558.98		
1220	1425	1425	820	1000	1100	450	400	1650	2500	1200	1707.89	1780.78		
			920	1100	1200	450	400	1700	2500	1250	1855.17	1941.99		
			1020	1200	1200	650	650	1950	2500	1250	2023.18	2023.18		
			1220	1425	1425	650	650	2050	2500	1350	2456.54	2456.54		

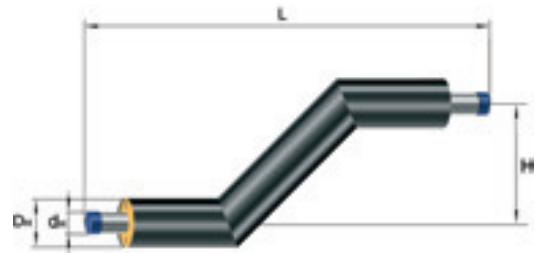
* - размер для справки.

Пример условного обозначения в заказной спецификации для тройника параллельного диаметром 325-159мм с изоляцией **Типа 1** из пенополиуретана:

**Тройник параллельный Ст 325x7,0-1(450)-159x4,5-1(250)-ППУ-ПЭ
ГОСТ 30732-2006**

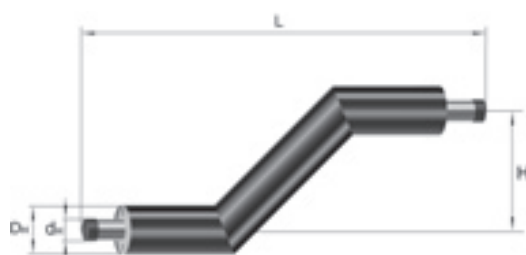
1.11 Z-ОБРАЗНЫЕ ЭЛЕМЕНТЫ

dn, мм	Тип 1				Тип 2						
	Dn, мм	H*, мм	L, мм	Масса, кг	Dn, мм	H*, мм	L, мм	Масса, кг			
33	110	210	856	3.77	-						
		210	856	3.77							
		218	863	3.81							
		218	863	3.81							
		225	871	3.84							
		235	881	3.90							
		245	891	3.95							
42	110	268	913	4.07	-						
		210	926	4.71							
		218	863	4.32							
		218	863	4.32							
		225	871	4.37							
		235	881	4.43							
		245	891	4.49							
48	125	268	913	4.63	-						
		280	926	4.71							
		225	877	4.92							
		225	877	4.92							
		233	884	4.97							
		243	894	5.05							
		253	904	5.12							
57	125	275	927	5.28	140	240	898	6.53			
		283	939	5.38							
		233	981	6.04					250	1012	6.63
		243	894	6.13					260	918	6.73
		253	904	6.22					270	928	6.83
		275	927	6.42					295	953	7.08
		288	939	6.54					310	968	7.23
		320	972	6.83	348	1005	7.60				



1.11 Z-ОБРАЗНЫЕ ЭЛЕМЕНТЫ

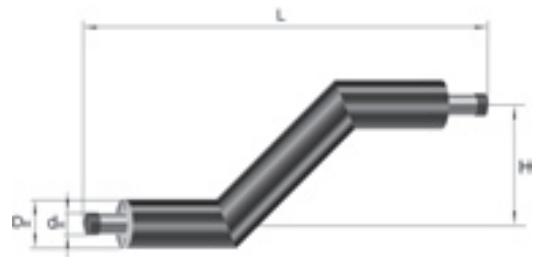
dн, мм	Тип 1				Тип 2			
	Dн, мм	H*, мм	L, мм	Масса, кг	Dн, мм	H*, мм	L, мм	Масса, кг
		363	1014	7.22		395	1053	8.06
		388	1039	7.45		420	1078	8.31
		443	1094	7.95		485	1143	8.95
76	140	240	898	8.57	160	260	926	9.29
		250	908	8.69		270	936	9.42
		260	918	8.81		280	946	9.54
		283	940	9.08		305	971	9.86
		295	953	9.23		320	986	10.06
		328	985	9.62		358	1024	10.54
		370	1028	10.13		405	1071	11.15
		395	1053	10.43		430	1096	11.47
		450	1108	11.09		495	1161	12.30
		525	1183	12.00		535	1201	12.81
89	160	260	926	10.54	180	280	955	11.38
		270	936	10.68		290	965	11.53
		293	959	11.00		315	990	11.91
		305	971	11.18		330	1005	12.13
		338	1004	11.64	180	368	1042	12.70
		380	1046	12.25		415	1090	13.42
		405	1071	12.61		440	1115	13.80
		460	1126	13.39		505	1180	14.78
		535	1201	14.46		545	1220	15.39
		580	1246	15.10		590	1265	16.07
108	180	280	955	14.61	180	300	983	15.72
		303	977	15.04		325	1008	16.22
		315	990	15.27		340	1023	16.53
		348	1022	15.89		378	1060	17.28
		390	1065	16.70		425	1108	18.23
		415	1090	17.17		450	1133	18.73
		470	1145	18.21		515	1198	20.04
		545	1220	19.64		555	1238	20.84
		590	1265	20.49		600	1283	21.74
		640	1315	21.44		650	1333	22.75
133	225	325	1018	23.63	250	350	1054	25.67
		338	1031	23.97		365	1069	26.10
		370	1063	24.84		403	1106	27.18
		413	1106	25.99		450	1154	28.54
		438	1131	26.66		475	1179	29.26
		493	1186	28.14		540	1244	31.13
		568	1261	30.16		580	1284	32.28
		613	1306	31.37		625	1329	33.57
		663	1356	32.72		675	1379	35.01
		713	1406	34.06		775	1479	37.88
159	250	350	1054	30.58	280	380	1096	33.50
		383	1086	31.63		418	1133	34.80
		425	1129	33.00		465	1181	36.45
		450	1154	33.80		490	1206	37.31
		505	1209	35.58		555	1271	39.57
		580	1284	37.99		595	1311	40.96
		625	1329	39.44		640	1356	42.52
		675	1379	41.06		690	1406	44.26
		725	1429	42.67		790	1506	47.73
		775	1479	44.28		840	1556	49.47
219	315	415	1145	60.27	355	455	1202	66.45
		458	1188	62.68		503	1250	69.34
		483	1213	64.10		528	1275	70.87
		538	1268	67.22		593	1340	74.83
		613	1343	71.47		633	1380	77.27
		658	1388	74.02		678	1425	80.01
		708	1438	76.86		728	1475	83.05
		758	1488	79.70		828	1575	89.15
		808	1538	82.53		878	1625	92.20
		858	1588	85.37		878	1625	92.20
273	400	500	1386	101.10	450	550	1456	112.29
		525	1411	103.22		575	1481	114.56
		580	1466	107.88		640	1546	120.48
		655	1541	114.23		680	1586	124.13
		700	1586	118.04		725	1631	128.23
		750	1636	122.27		775	1681	132.78
		800	1686	126.51		875	1781	141.89
		850	1736	130.74		925	1831	146.45
		900	1786	134.98		925	1831	146.45
325	450	550	1456	130.19	500	600	1527	143.75
		605	1511	135.76		665	1592	150.81



Трубы и фасонные изделия стальные с тепловой изоляцией
из пенополиуретана в полиэтиленовой оболочке для подземной прокладки

1.11 Z-ОБРАЗНЫЕ ЭЛЕМЕНТЫ

dн, мм	Тип 1				Тип 2			
	Dн, мм	H*, мм	L, мм	Масса, кг	Dн, мм	H*, мм	L, мм	Масса, кг
		680	1586	143.36		705	1632	155.16
		725	1631	147.92		750	1677	160.05
		775	1681	152.98		800	1727	165.48
325	450	825	1731	158.05	500	900	1827	176.34
		875	1781	163.11		950	1877	181.78
		925	1831	168.18		950	1877	181.78
426	560	660	1676	206.02	630	665	1681	220.36
		735	1751	216.29		705	1721	226.34
		780	1796	222.46		750	1766	233.07
		830	1846	229.31		800	1861	240.55
		880	1896	236.16		900	1916	255.50
		930	1946	243.01		950	1966	262.98
		980	1996	249.86		950	1966	262.98
530	710	810	1824	310.64	710	810	1824	310.64
		855	1869	319.72		855	1869	319.72
		905	1919	329.80		905	1919	329.80
		955	1969	339.89		1005	2019	349.97
		1005	2019	349.97		1055	2069	360.05
		1055	2069	360.05		1055	2069	360.05
630	800	900	1951	403.36	800	900	1951	403.36
		950	2001	415.40		950	2001	415.40
		1000	2051	427.43		1050	2101	439.46
		1050	2101	439.46		1100	2151	451.49
		1100	2151	451.49		1100	2151	451.49
720	900	1000	2093	550.03	900	1000	2093	550.03
		1050	2143	564.09		1100	2193	578.16
		1100	2193	578.16		1150	2243	592.22
		1150	2243	592.22		1150	2243	592.22
820	1000	1100	2268	726.01	1100	1200	2376	822.45
		1150	2318	743.71		1250	2426	841.86
		1200	2368	761.41		1250	2426	841.86
		1300	2468	796.81		1300	2526	880.67
920	1100	1200	2584	892.77	1200	1300	2684	1007.54
		1250	2634	913.00		1300	2684	1007.54
		1350	2734	953.45		1350	2784	1051.75
1020	1200	1300	2664	1074.97	1200	1300	2664	1074.97
		1400	2764	1124.23		1400	2764	1124.23
1220	1425	1500	3030	1734.01	1425	1500	3030	1734.01



Пример условного обозначения в заказной спецификации для изолированного стального Z-образного элемента, диаметром рабочей трубы 133мм, с изоляцией **Типа 1** из пенополиуретана:

**Z-образный элемент Ст 133x4,5-1(225)-ППУ-ПЭ (L=1018мм;H=325мм)
ГОСТ 30732-2006**

* - H в соответствии с высотой тройникового ответвления

1.12 ПЕРЕХОДЫ СТАНДАРТНЫЕ

d _н , мм	D _н , мм		d _н , мм	D _н , мм		L, мм	Масса, кг	
	Тип-1	Тип-2		Тип-1	Тип-2		Тип-1	Тип-2
42	110	-	33	110	-	1500	-	-
48	125	-	33	110	-	1500	-	-
		-	42	110	-	1500	-	-
57	125	140	33	110	-	1500	-	-
			42	110	-	1500	-	-
			48	125	-	1500	-	-
76	140	160	42	110	-	1500	-	-
			48	110	-	1500	-	-
			57	125	140	1500	10,88	11,55
89	160	180	48	125	-	1500	5,43	-
			57	125	140	1500	12,27	12,98
			76	140	160	1500	13,37	14,08
108	180	200	57	125	140	1500	14,93	15,74
			76	140	160	1500	16,01	16,82
			89	160	180	1500	17,05	17,89
133	225	250	57	125	140	1500	20,00	21,15
			76	140	160	1500	20,42	21,56
			89	160	180	1500	21,74	22,91
			108	180	200	1500	23,69	24,94
159	250	280	57	125	140	1500	23,07	24,54
			76	140	160	1500	23,31	24,77
			89	160	180	1500	24,30	25,74
			108	180	200	1500	26,52	28,05
			133	225	250	1500	31,86	33,68
219	315	355	57	125	140	1500	37,07	39,36
			76	140	160	1500	36,61	38,87
			89	160	180	1500	37,58	39,86
			108	180	200	1500	38,72	41,01
			133	225	250	1500	43,88	46,46
			159	250	280	1500	46,30	49,14
273	400	450	108	180	200	1500	54,51	57,52
			133	225	250	1500	60,59	63,87
			159	250	280	1500	61,26	64,73
			219	315	355	1500	72,56	76,78
325	450	500	108	180	200	1500	65,53	68,95
			133	225	250	1500	73,17	76,87
			159	250	280	1500	73,38	77,30
			219	315	355	1500	82,78	87,35
			273	400	450	1500	94,82	100,05
426	560	630	159	250	280	1500	112,16	117,94
			219	315	355	1500	118,05	124,60
			273	400	450	1500	124,67	131,90
			325	450	500	1500	127,82	135,42
530	710	710	273	400	450	1500	158,02	160,78
			325	450	500	1500	164,32	167,33
			426	560	630	1500	187,45	192,33
630	800	800	325	450	500	1500	192,92	196,09
			426	560	630	1500	204,24	209,29
			530	710	710	1500	226,34	226,34
720	900	900	426	560	630	1500	232,78	238,11
			530	710	710	1500	254,10	254,10
			630	800	800	1500	265,22	265,22
820	1000	1100	426	560	630	1700	306,18	326,80
			530	710	710	1500	294,40	306,50
			630	800	800	1500	307,87	320,45
			720	900	900	1500	320,41	333,17
920	1100	1200	530	710	710	1700	402,69	417,94
			630	800	800	1500	367,60	380,96
			720	900	900	1500	374,25	388,09
			820	1000	1100	1500	390,88	418,21
1020	1200	1200	530	710	710	1900	462,43	462,43
			630	800	800	1700	512,57	512,57
			720	900	900	1500	457,60	457,60
			820	1000	1100	1500	508,00	526,47
			920	1100	1200	1500	458,24	472,61
1220	1425	1425	630	800	800	2390	-	-
			720	900	900	2165	-	-
			820	1000	1100	1945	-	-
			920	1100	1200	1720	-	-
			1020	1200	1200	1500	-	-



Пример условного обозначения в заказной спецификации для стального перехода диаметром 108-76мм, с изоляцией **Типа 1** из пенополиуретана:

Переход Ст 108x4,0-1(180)-76x3,5-1 (140)-ППУ-ПЭ ГОСТ 30732-2006

Трубы и фасонные изделия стальные с тепловой изоляцией из пенополиуретана в полиэтиленовой оболочке для подземной прокладки

1.13 ПЕРЕХОДЫ УКОРОЧЕННЫЕ

dн, мм	Dн, мм		d н1, мм	D н1, мм		L, мм	Масса, кг	
	Тип-1	Тип-2		Тип-1	Тип-2		Тип-1	Тип-2
42	110	-	33	110	-	750	2,63	-
48	125	-	33	110	-	750	2,89	-
			42	110	-	750	3,15	-
57	125	140	33	110	-	750	3,43	-
			42	110	-	750	3,67	-
			48	125	-	750	3,90	-
76	140	160	42	110	-	750	4,60	-
			48	110	-	750	4,84	-
			57	125	140	750	5,21	5,46
89	160	180	48	125	-	750	5,43	-
			57	125	140	780	6,14	6,43
			76	140	160	750	6,34	6,61
108	180	200	57	125	140	800	7,56	7,89
			76	140	160	780	7,87	8,19
			89	160	180	750	8,12	8,43
133	225	250	57	125	140	830	10,65	11,14
			76	140	160	800	10,26	10,71
			89	160	180	780	10,91	11,36
			108	180	200	750	11,38	11,84
159	250	280	57	125	140	850	12,18	12,80
			76	140	160	830	11,75	12,35
			89	160	180	800	12,41	12,99
			108	180	200	780	13,30	13,89
			133	225	250	750	16,15	16,84
219	315	355	57	125	140	880	19,61	20,59
			76	140	160	850	18,44	19,37
			89	160	180	830	18,82	19,74
			108	180	200	800	19,18	20,10
			133	225	250	780	22,16	23,18
			159	250	280	750	22,62	23,68
273	400	450	108	180	200	890	31,45	32,79
			133	225	250	860	35,33	36,75
			159	250	280	840	35,08	36,57
			219	315	355	840	40,15	41,95
325	450	500	108	180	200	910	39,98	40,53
			133	225	250	890	44,73	46,39
			159	250	280	860	43,16	44,86
			219	315	355	840	46,85	48,79
			273	400	450	900	55,36	57,68
426	560	630	159	250	280	890	77,51	80,23
			219	315	355	890	77,69	80,77
			273	400	450	950	81,38	84,90
			325	450	500	950	81,36	85,06
530	710	710	325	450	500	1220	134,33	136,61
			426	560	630	1020	129,97	132,72
630	800	800	426	560	630	1220	166,85	170,66
			530	710	710	970	143,60	143,60
720	900	900	530	710	710	1170	198,03	198,03
			630	800	800	950	163,59	163,59
820	1000	1100	630	800	800	1180	240,59	249,31
			720	900	900	970	201,63	208,11
920	1100	1200	720	900	900	1200	301,51	311,38
			820	1000	1100	970	248,92	262,84
1020	1200	1200	920	1100	1200	980	293,31	300,79
1220	1425	1425	820	1000	1100	1700	743,08	759,86
			920	1100	1200	1500	627,02	641,71
			1020	1200	1200	1300	589,93	589,93



Пример условного обозначения в заказной спецификации для укороченного стального перехода диаметром 108-76мм, с изоляцией **Типа 2** из пенополиуретана:

Переход Ст 108х4,0-2(200)-76х3,5-1(160)-ППУ-ПЭ
ГОСТ 30732-2006

1.14

КОНЦЕВЫЕ ЭЛЕМЕНТЫ ТРУБОПРОВОДА С КАБЕЛЬНЫМ ВЫВОДОМ И МЕТАЛЛИЧЕСКОЙ ЗАГЛУШКОЙ ИЗОЛЯЦИИ

dn, мм	Dн, мм		Масса, кг	
	Тип-1	Тип-2	Тип-1	Тип-2
33	110	-	11.68	-
42	110	-	15.25	-
48	125	-	18.18	-
57	125	140	20.54	22.42
76	140	160	25.77	28.00
89	160	180	30.35	32.69
108	180	200	38.65	41.31
133	225	250	53.09	57.10
159	250	280	67.10	73.01
219	315	355	109.17	118.34
273	400	450	157.08	170.07
325	450	500	185.63	200.09
426	560	630	257.92	283.96
530	710	710	369.84	369.84
630	800	800	449.59	449.59
720	900	900	521.00	521.00
820	1000	1100	641.68	705.50
920	1100	1200	726.85	796.00
1020	1200	1200	869.97	869.97
1220	1425	1425	1264.46	1264.46



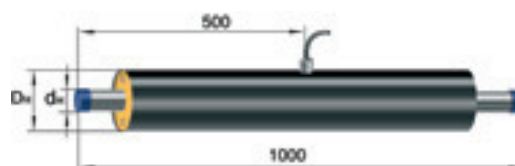
Пример условного обозначения в заказной спецификации для концевой элемента трубопровода диаметром 133 мм, с изоляцией **Типа 1** из пенополиуретана с кабельным выводом и металлической заглушкой изоляции:

Концевой элемент трубопровода с кабельным выводом и металлической заглушкой Ст 133x4,5-1(225)-ППУ-ПЭ ГОСТ 30732-2006

Примечание: Элемент комплектуется кабелем NYM 3x1.5 длиной 1,0 м.
Месторасположение кабельного вывода определяется проектным решением.

1.15 ЭЛЕМЕНТЫ ТРУБОПРОВОДА С КАБЕЛЬНЫМ ВЫВОДОМ

dn, мм	Dн, мм		Масса, кг	
	Тип-1	Тип-2	Тип-1	Тип-2
33	110	-	3.32	-
42	110	-	3.98	-
48	125	-	4.64	-
57	125	140	5.93	6.32
76	140	160	7.89	8.28
89	160	180	9.34	9.77
108	180	200	12.56	13.11
133	225	250	17.73	18.63
159	250	280	21.26	22.48
219	315	355	37.81	39.90
273	400	450	54.60	57.22
325	450	500	65.30	68.30
426	560	630	87.47	92.63
530	710	710	127.27	127.27
630	800	800	151.78	151.78
720	900	900	176.12	176.12
820	1000	1100	223.06	237.05
920	1100	1200	253.38	268.76
1020	1200	1200	309.76	309.76
1220	1425	1425	470.82	470.82



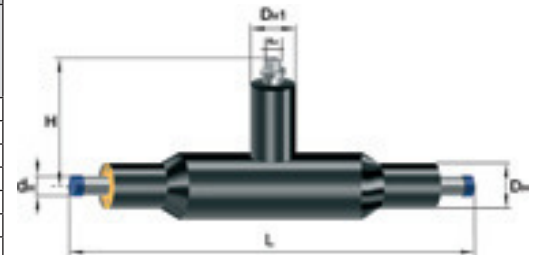
Пример условного обозначения в заказной спецификации для рядового элемента трубопровода с кабельным выводом диаметром 89мм, с изоляцией **Типа 1** из пенополиуретана:

Элемент трубопровода с кабельным выводом Ст 89x3,5-1(160)-ППУ-ПЭ ГОСТ 30732-2006

Трубы и фасонные изделия стальные с тепловой изоляцией
из пенополиуретана в полиэтиленовой оболочке для подземной прокладки

1.17 ШАРОВЫЕ КРАНЫ С УДЛИНЕННЫМ ШТОКОМ

DN, мм	dn, мм	Dн, мм		Шток			L, мм	Масса, кг	
		Тип - 1	Тип - 2	dн1, мм	Dн1, мм	Hмин, мм		Тип - 1	Тип - 2
25	33	110	-	57	110	230	1000	5.97	-
32	42	110	-	57	110	230	1000	6.36	-
40	48	125	-	57	125	240	1000	6.91	-
50	57	125	140	57	125	250	1000	7.68	8.01
65	76	140	160	57	125	270	1000	10.77	11.06
80	89	160	180	57	125	280	1000	13.71	14.03
100	108	180	200	76	140	350	1200	22.42	22.99
125	133	225	250	76	140	410	1200	34.13	35.13
150	159	250	280	89	160	500	1200	46.55	47.92
200	219	315	355	89	180	485	1200	78.50	80.95
250	273	400	450	89	225	625	1500	171.93	176.14
300	325	450	500	108	250	680	1800	297.34	299.13



DN 50-150 – управление Т-образным ключом NV32

DN 200-300 – управление переносным редуктором

Пример условного обозначения в заказной спецификации для шарового крана условным диаметром DN80 с удлиненным штоком H=564мм, с изоляцией **Типа 2** из пенополиуретана:

Шаровой кран DN 80-564-2(180)-ППУ-ПЭ ГОСТ 30732-2006

Здесь, в качестве базовых, приняты шаровые краны фирмы «Броен» (Дания) с редуцированным проходом.

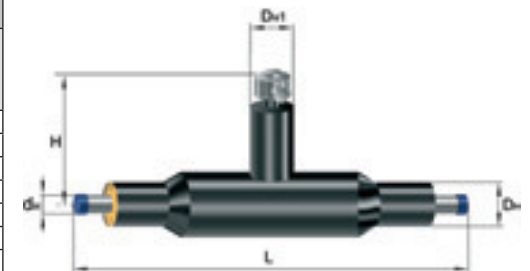
В случае принятия за основу, по указанию заказчика, полнопроходимых кранов или кранов других производителей, – вышеприведенные размеры подвергнутся изменению.

По заказу может быть выполнена высота H, отличная от табличного значения.

Шаровые краны комплектуются Т-образными ключами (бескамерная установка) или поворотными рукоятками (камерная установка).

1.18 ШАРОВЫЕ КРАНЫ С УДЛИНЕННЫМ ШТОКОМ, С РЕДУКТОРОМ

DN, мм	dn, мм	Dн, мм		Шток			L, мм	Масса, кг	
		Тип - 1	Тип - 2	dн1, мм	Dн1, мм	Hмин, мм		Тип - 1	Тип - 2
25	33	110	-	57	110	230	1000	5.97	-
32	42	110	-	57	110	230	1000	6.36	-
40	48	125	-	57	125	240	1000	6.91	-
50	57	125	140	57	125	250	1000	7.68	8.01
65	76	140	160	57	125	270	1000	10.77	11.06
80	89	160	180	57	125	280	1000	13.71	14.03
100	108	180	200	76	140	350	1200	22.42	22.99
125	133	225	250	76	140	410	1200	34.13	35.13
150	159	250	280	89	160	500	1200	46.55	47.92
200	219	315	355	89	180	485	1200	78.50	80.95
250	273	400	450	89	225	625	1500	171.93	176.14
300	325	450	500	108	250	680	1800	297.34	299.13



DN 50-150 – управление Т-образным ключом NV32

DN 200-300 – управление переносным редуктором

Пример условного обозначения в заказной спецификации для шарового крана условным диаметром DN80 с удлиненным штоком H=564мм, с изоляцией **Типа 2** из пенополиуретана:

Шаровой кран DN 80-564-2(180)-ППУ-ПЭ ГОСТ 30732-2006

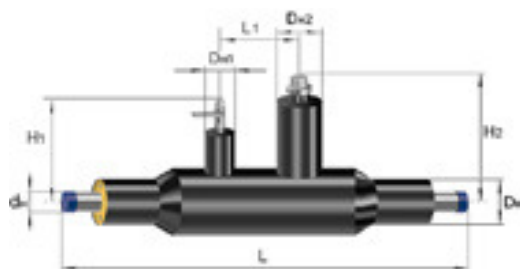
Здесь, в качестве базовых, приняты шаровые краны фирмы «Броен» (Дания) с редуцированным проходом.

В случае принятия за основу, по указанию заказчика, полнопроходимых кранов или кранов других производителей, – вышеприведенные размеры подвергнутся изменению.

По заказу может быть выполнена высота H, отличная от табличного значения.

Шаровые краны комплектуются Т-образными ключами (бескамерная установка) или поворотными рукоятками (камерная установка).

1.19 ШАРОВЫЕ КРАНЫ С УДЛИНЕННЫМ ШТОКОМ, С ОДНИМ ВОЗДУШНИКОМ



DN	d ₁ , мм	D ₁ , мм		Шаровой кран воздушника		Шаровой кран		H _{вал} , мм	L, мм	Масса, кг	
		Тип 1	Тип 2	DN	D ₁ , мм	d ₁ , мм	D ₁ , мм			Тип 1	Тип 2
25	33	110	-	25	110	57	110	230	1300	8.67	-
32	42	110	-	32	110	57	110	230	1300	9.26	-
40	48	125	-	32	125	57	125	240	1300	10.03	-
50	57	125	140	32	125	57	125	250	1300	11.19	11.67
65	76	140	160	32	125	57	125	270	1300	14.90	15.34
80	89	160	180	32	125	57	125	280	1400	19.32	19.87
100	108	180	200	32	125	76	140	350	1600	29.36	30.23
125	133	225	250	32	125	76	140	410	1600	43.30	44.80
150	159	250	280	32	125	89	160	500	1600	57.22	59.28
200	219	315	355	32	125	89	180	485	1600	96.63	100.24
250	273	400	450	32	125	89	225	625	1900	179.99	184.62
300	325	450	500	32	125	108	250	680	2300	335.91	337.70

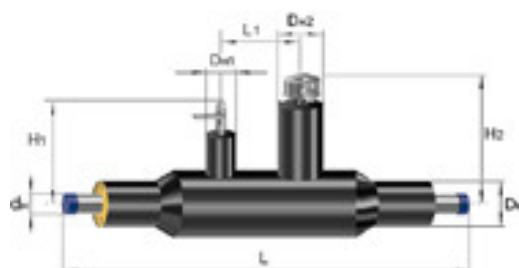
Пример условного обозначения в заказной спецификации для шарового крана условным диаметром DN125 с удлиненным штоком Н=589 мм и воздушником DN 25, с изоляцией Типа 2 из пенополиуретана:

Шаровой кран с удлиненным штоком и воздушником DN 125-589-DN25-2(250)-ППУ-ПЭ ГОСТ 30732-2006

Возможно выполнение шарового крана с двумя воздушниками, при этом длина L увеличивается на 500 мм. Здесь, в качестве базовых, приняты шаровые краны фирмы «Броен» (Дания) с редуцированным проходом. В случае принятия за основу, по указанию заказчика, полнопроходимых кранов или кранов других производителей, – вышеприведенные размеры подвергнутся изменению. По заказу может быть выполнена высота Н, отличная от табличного значения. Вместо стационарных редукторов комплектуется Т-образными ключами (бескамерная установка) или поворотными рукоятками (камерная установка).

Трубы и фасонные изделия стальные с тепловой изоляцией из пенополиуретана в полиэтиленовой оболочке для подземной прокладки

1.20 ШАРОВЫЕ КРАНЫ С УДЛИНЕННЫМ ШТОКОМ, С РЕДУКТОРОМ, ОДНИМ ВОЗДУШНИКОМ



DN	dn, мм	Dн, мм		Шаровой кран воздушника		Шаровой кран		H2мин, мм	L, мм	Масса, кг	
		Тип 1	Тип 2	DN	Dн1, мм	dn2, мм	Dн, мм			Тип 1	Тип 2
200	219	315	355	32	125	89	180	700	1600	125.95	129.56
250	273	400	450	32	125	108	225	754	1900	247.28	251.92
300	325	450	500	32	125	108	250	808	2300	402.72	404.51
400	426	560	630	32	125	159	355	916	2600	662.58	665.55
500	530	710	710	50	140	159	400	1042	2900	1000.63	1000.63

Пример условного обозначения в заказной спецификации для шарового крана условным диаметром DN300мм, с удлиненным штоком H=929 мм, с редуктором и воздушником DN25, с изоляцией **Типа 1** из пенополиуретана:

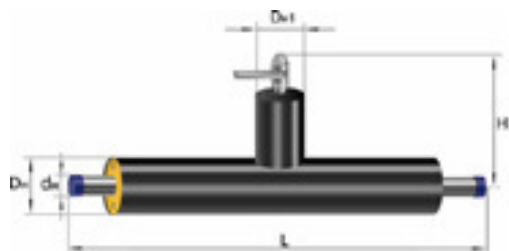
**Шаровой кран с удлиненным штоком, с редуктором и воздушником
DN 300-929-DN25-1(450)-ППУ-ПЭ ГОСТ 30732-2006**

Возможно выполнение шарового крана с двумя воздушниками, при этом длина L увеличивается на 500 мм. Здесь, в качестве базовых, приняты шаровые краны фирмы «Броен» (Дания) с редуцированным проходом. В случае принятия за основу, по указанию заказчика, полнопроходимых кранов или кранов других производителей, - вышеприведенные размеры подвергнутся изменению.

По заказу может быть выполнена высота H, отличная от табличного значения.

Шаровые краны комплектуются Т-образными ключами (бескамерная установка) или поворотными рукоятками (камерная установка).

1.21 ТРОЙНИКИ С ШАРОВЫМ КРАНОМ ВОЗДУШНИКА



dn, мм	Dn, мм		Воздушник				L, мм	Масса, кг	
	Тип - 1	Тип - 2	DN	dn1, мм	Dn1, мм	H, мм		Тип - 1	Тип - 2
33	110	-	25	33	110	510	1000	5.64	-
42	110	-	32	42	110	515	1000	6.78	-
48	125	-	32	42	125	520	1000	7.44	-
57	125	140	32	42	125	554	1000	8.95	9.17
76	140	160	32	42	125	560	1000	10.90	11.25
89	160	180	32	42	125	570	1000	12.36	12.74
108	180	200	32	42	125	580	1000	15.38	16.08
133	225	250	32	42	125	595	1000	20.72	21.58
159	250	280	32	42	125	605	1000	24.24	25.40
219	315	355	32	42	125	635	1000	41.16	43.17
273	400	450	32	42	125	665	1000	58.05	60.57
325	450	500	32	42	125	690	1000	68.92	71.82
426	560	630	32	42	125	740	1000	90.16	95.18
530	710	710	50	57	140	790	1000	131.54	131.54
630	800	800	50	57	140	840	1000	156.27	156.27
720	900	900	50	57	140	870	1000	180.44	180.44
820	1000	1100	50	57	140	940	1000	227.58	241.32
920	1100	1200	50	57	140	985	1000	257.84	272.99
1020	1200	1200	50	57	140	1035	1000	314.23	314.23
1220	1400	1400	50	57	140	1115	1000	475.09	475.09

Пример условного обозначения в заказной спецификации для тройника диаметром 133x4,5-32x3,0 с шаровым краном воздушника условным диаметром DN25, с изоляцией **Типа 2** из пенополиуретана:

Тройник с шаровым краном воздушника
Ст 133-DN25-2(250)-ППУ-ПЭ ГОСТ 30732-2006

По заказу может быть выполнена высота H, отличная от табличного значения.

2.

**ТРУБЫ И ФАСОННЫЕ ИЗДЕЛИЯ
СТАЛЬНЫЕ С ТЕПЛОВОЙ ИЗОЛЯЦИЕЙ
ИЗ ПЕНОПОЛИУРЕТАНА
В ОЦИНКОВАННОЙ ОБОЛОЧКЕ ДЛЯ
НАДЗЕМНОЙ И НАЗЕМНОЙ
ПРОКЛАДКИ**

Трубы и фасонные изделия стальные с тепловой изоляцией из пенополиуретана в оцинкованной оболочке для надземной и наземной прокладки

2.1 ТЕПЛОИЗОЛИРОВАННЫЕ ТРУБЫ

Стальная труба		Тип 1			Тип2		
Наружный диаметр dn, мм	Толщина стенки min s, мм	Наружный диаметр ОЦ трубы Dн, мм	Толщина ППУ изоляции, мм	Масса, кг/п.м	Наружный диаметр ОЦ трубы Dн, мм	Толщина ППУ изоляции, мм	Масса, кг/п.м
33	3.0	110	38.0	4.43	-	-	-
42	3.0	110	33.5	5.10	-	-	-
48	3.0	125	38.0	6.18	-	-	-
57	3.0	125	33.5	6.72	140	41.0	7.12
76	3.0	140	31.5	8.44	160	41.5	9.05
89	4.0	160	35.0	11.93	180	45.0	12.68
108	4.0	180	35.5	14.32	200	45.5	15.05
133	4.0	225	45.3	19.12	250	57.8	20.34
159	4.5	250	44.8	24.3	280	59.8	25.85
219	6.0	315	47.3	40.79	355	67.3	43.20
273	7.0	400	62.8	58.82	450	87.8	62.36
325	7.0	450	61.8	69.46	500	86.8	73.30
426	7.0	560	66.0	95.76	630	101.0	102.74
530	7.0	710	89.0	123.03	710	89.0	123.03
630	8.0	800	84.0	159.04	800	84.0	159.04
720	8.0	900	89.0	182.44	900	89.0	182.44
820	9.0	1000	89.0	226.91	1100	139.0	242.35
920	10.0	1100	89.0	276.35	1200	139.0	292.77
1020	11.0	1200	89.0	330.58	1200	89.0	330.58
1220	11.0	1400	89.0	394.33	1400	89.0	394.33

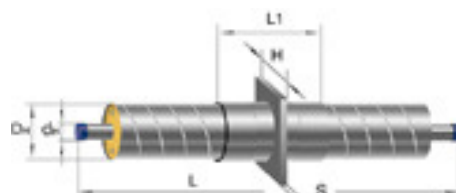


Пример условного обозначения в заказной спецификации для стальной трубы наружным диаметром 89 мм, с толщиной стенки 3.5 мм, с изоляцией **Типа 1** из пенополиуретана:

Труба Ст 89х3,5 -1(160)- ППУ-ОЦ ТУ 5768-005-41852784-05

2.2 ТЕПЛОИЗОЛИРОВАННЫЕ ОПОРЫ

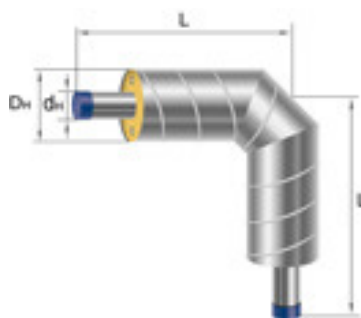
dn, мм	Dн, мм		L, мм	Габариты металлического листа		P* max, т	Масса, кг	
	Тип-1	Тип-2		H, мм	s, мм		Тип-1	Тип-2
33	110	-	2000	255	16	2.3	17.34	-
42	110	-	2000	255	16	3.3	18.57	-
48	125	-	2000	255	16	5.3	22.13	-
57	125	140	2000	255	16	7.5	23.77	24.75
76	140	160	2000	275	16	9.5	30.74	31.81
89	160	180	2000	295	16	12.5	35.34	36.61
108	180	200	2000	315	20	20.5	48.44	50.86
133	225	250	2000	340	20	26.5	63.09	65.14
159	250	280	2000	400	25	36.0	83.52	86.05
219	315	355	2000	460	25	50.0	128.50	132.22
273	400	450	2000	550	30	75.0	204.67	211.61
325	450	500	2000	650	40	90.0	275.57	282.20
426	560	630	2000	750	40	120.0	354.35	365.53
530	710	710	2000	900	50	150.0	551.46	551.46
630	800	800	2000	1000	50	205.0	649.79	649.79
720	900	900	2000	1100	50	235.0	766.29	766.29
820	1000	1100	2000	1300	50	310	1015.52	1038.50
920	1100	1200	2000	1300	60	430	1177.34	1203.53
1020	1200	1200	2000	1400	60	470	1344.27	1344.27
1220	1400	1400	2000	1600	60	500	1800.18	1800.18



Пример условного обозначения в заказной спецификации на неподвижную опору для трубы диаметром 159мм, с изоляцией **Типа 2** из пенополиуретана:

Неподвижная опора Ст 159х4,5-400х25-2(280)-ППУ-ОЦ ТУ 5768-006-41852784-05

2.3 ОТВОДЫ



dn, мм	Dн, мм		Угол отвода															
	Тип-1	Тип-2	90°				60°				45°				30°			
			L, мм	Масса, кг		L, мм	Масса, кг		L, мм	Масса, кг		L, мм	Масса, кг					
				Тип-1	Тип-2		Тип-1	Тип-2		Тип-1	Тип-2		Тип-1	Тип-2				
33	110	-	270	-	-	360	-	-	310	-	-	300	-	-				
42	110	-	270	-	-	370	-	-	320	-	-	310	-	-				
48	125	-	290	-	-	380	-	-	330	-	-	320	-	-				
57	125	140	290	3.33	3.45	390	4.88	5.07	340	4.18	4.34	330	4.03	4.18				
76	140	160	330	4.41	4.54	400	6.48	6.67	350	5.60	5.77	330	5.24	5.39				
89	160	180	355	5.76	5.96	410	7.78	8.05	350	6.55	6.77	330	6.15	6.34				
108	180	200	390	8.70	9.52	420	10.58	11.53	350	8.74	9.47	340	8.49	9.19				
133	225	250	450	14.84	15.42	450	16.38	16.98	360	12.92	13.34	340	12.18	12.57				
159	250	280	500	19.37	20.20	450	19.30	20.04	370	15.79	16.35	350	14.93	15.44				
219	315	355	560	42.27	43.94	470	34.54	35.71	380	28.01	28.88	360	26.64	27.44				
273	400	450	720	71.56	74.30	570	59.39	61.34	500	48.06	49.45	440	46.25	47.54				
325	450	500	800	94.20	97.35	590	72.84	74.87	520	58.36	59.79	440	54.92	56.21				
426	560	630	880	147.59	154.64	630	118.74	123.34	560	89.41	92.53	450	79.49	82.11				
530	710	710	1010	226.67	226.67	700	163.81	163.81	620	131.27	131.27	470	117.47	117.47				
630	800	800	1280	354.34	354.34	1014	291.97	291.97	911	264.65	264.65	819	235.96	235.96				
720	900	900	1370	473.34	473.34	1066	385.00	385.00	948	348.46	348.46	843	306.22	306.22				
820	1000	1100	1470	612.65	663.42	1073	471.28	507.07	990	447.55	481.53	820	367.58	394.21				
920	1100	1200	1570	806.34	866.87	1132	594.57	636.56	1032	549.46	587.39	846	446.46	476.96				
1020	1200	1200	1770	944.72	944.72	1189	738.32	738.32	1022	645.43	645.43	874	552.74	552.74				
1220	1400	1400	1980	1251.12	1251.12	1304	810.68	810.68	1105	680.40	680.40	927	563.43	563.43				

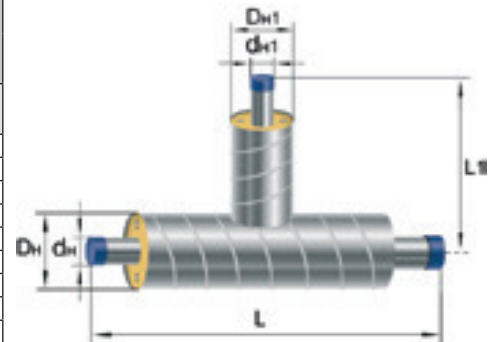
Пример условного обозначения в заказной спецификации для отвода диаметром 159мм, с толщиной стенки 4.5мм, 90° с изоляцией **Типа 2** из пенополиуретана:

Отвод Ст 159х4,5-90°-2(280)-ППУ-ОЦ ТУ 5768-006-41852784-05

Трубы и фасонные изделия стальные с тепловой изоляцией
из пенополиуретана в полиэтиленовой оболочке для подземной прокладки

2.4 ТРОЙНИКИ

Размеры патрубка			Размеры ответвления			L, мм	L ₁ , мм	Масса, кг	
d _n , мм	D _n , мм		d _{n1} , мм	D _{n1} , мм				Тип-1	Тип-2
	Тип-1	Тип-2		Тип-1	Тип-2				
33	110	-	33	110	-	710	355	3,76	-
42	110	-	33	110	-	710	355	4,22	-
			42	110	-	710	355	4,44	-
48	125	-	33	110	-	710	365	4,73	-
			42	110	-	710	365	4,96	-
			48	125	-	725	365	5,27	-
57	125	140	33	110	-	710	365	5,64	-
			42	110	-	710	365	5,86	-
			48	125	-	725	365	6,19	-
			57	125	140	740	370	6,77	7,06
76	140	160	33	110	-	710	370	6,97	-
			42	110	-	710	370	7,19	-
			48	125	-	725	370	7,55	-
			57	125	140	740	380	8,20	8,63
			76	140	160	760	380	8,99	9,42
89	160	180	33	110	-	710	380	8,03	-
			42	110	-	710	380	8,25	-
			48	125	-	725	380	8,64	-
			57	125	140	740	390	9,35	9,84
			76	140	160	760	390	10,18	10,68
			89	160	180	780	390	10,86	11,33
108	180	200	33	110	-	710	390	10,35	-
			42	110	-	710	390	10,57	-
			48	15	-	725	390	11,01	-
			57	125	140	740	400	11,80	12,91
			76	140	160	760	400	12,70	13,87
			89	160	180	780	400	13,07	14,64
			108	180	200	800	400	14,39	16,16
133	225	250	33	110	-	710	415	14,49	-
			42	110	-	710	415	14,72	-
			48	125	-	725	415	15,27	-
			57	125	140	740	425	16,25	17,12
			76	140	160	760	425	17,33	18,26
			89	160	180	780	425	18,25	19,20
			108	180	200	800	425	19,81	20,96
			133	225	250	850	425	22,70	23,63
159	250	280	33	110	-	710	425	16,94	-
			42	110	-	710	425	17,17	-
			48	125	-	725	425	17,77	-
			57	125	140	740	440	18,87	19,96
			76	140	160	760	440	20,03	21,22
			89	160	180	780	440	21,04	22,27
			108	180	200	800	440	22,68	24,19
			133	225	250	850	440	25,82	27,16
			159	250	280	880	440	27,68	28,91
219	315	355	33	110	-	710	460	28,41	-
			42	110	-	710	460	28,64	-
			48	125	-	725	460	29,51	-
			57	125	140	740	480	30,99	32,66
			76	140	160	760	480	32,52	34,36
			89	160	180	780	480	33,90	35,83
			108	180	200	800	480	35,93	38,29
			133	225	250	850	480	40,07	42,40
			159	250	280	880	480	42,49	44,86
			219	315	355	955	480	51,20	53,30
273	400	450	33	110	-	830	500	46,33	-
			42	110	-	830	500	46,57	-
			48	125	-	845	500	47,73	-
			57	125	140	860	525	49,67	52,03
			76	140	160	880	525	51,63	54,25
			89	160	180	900	525	53,44	56,21
			108	180	200	920	525	55,93	59,30
			133	225	250	970	525	61,24	64,71
			159	250	280	1000	525	64,33	67,97
			219	315	355	1075	525	74,87	78,79
			273	400	450	1170	585	89,45	92,92
325	450	500	33	110	-	830	525	54,76	-
			42	110	-	830	525	55,00	-
			48	125	-	845	525	56,32	-
			57	125	140	860	550	58,50	61,14
			76	140	160	880	550	60,69	63,63
			89	160	180	900	550	62,73	65,87



2.4 ТРОЙНИКИ

Размеры патрубка			Размеры ответвления			L, мм	L1, мм	Масса, кг	
dn, мм	Dn, мм		dn1, мм	Dn1, мм				Тип-1	Тип-2
	Тип-1	Тип-2		Тип-1	Тип-2				
			108	180	200	920	550	65.45	69.30
			133	225	250	970	550	70.15	75.45
			159	250	280	1000	550	74.82	79.15
			219	315	355	1075	550	86.24	91.28
			273	400	450	1170	610	101.96	107.00
			325	450	500	1220	610	109.65	113.62
426	560	630	33	110	-	830	580	73.76	-
			42	110	-	830	580	74.01	-
			48	125	-	845	580	75.75	-
			57	125	140	860	615	78.58	83.00
			76	140	160	880	615	81.37	86.27
			89	160	180	900	615	84.03	89.24
			108	180	200	920	615	87.39	93.62
			133	225	250	970	615	94.96	101.74
			159	250	280	1000	615	99.34	106.65
			219	315	355	1075	615	113.22	122.30
			273	400	450	1170	675	132.08	142.31
			325	450	500	1220	675	141.42	151.25
			426	560	630	1350	675	163.25	171.45
530	710	710	33	110	-	830	655	104.38	-
			42	110	-	830	655	104.64	-
			48	125	-	845	655	107.02	-
			57	125	140	860	655	110.46	111.80
			76	140	160	880	655	114.09	115.85
530	710	710	89	160	180	900	655	117.60	119.59
			108	180	200	920	655	121.79	124.85
			133	225	250	970	655	131.54	134.95
			159	250	280	1000	655	137.18	141.07
			219	315	355	1075	655	154.13	160.04
			273	400	450	1170	715	176.99	184.14
			325	450	500	1220	715	188.40	195.26
			426	560	630	1350	715	215.90	221.21
			530	710	710	1430	715	242.08	242.08
630	800	800	33	110	-	830	700	122.92	-
			42	110	-	830	700	123.18	-
			48	125	-	850	700	125.93	-
			57	125	140	860	700	129.85	131.45
			76	140	160	880	700	133.98	136.09
			89	160	180	900	700	138.00	140.40
			108	180	200	920	700	142.68	146.36
			133	225	250	970	700	153.76	157.97
			159	250	280	1000	700	160.16	165.01
			219	315	355	1080	700	178.98	186.62
			273	400	450	1170	760	204.26	213.96
			325	450	500	1220	760	216.93	226.81
			426	560	630	1350	760	247.97	257.35
			530	710	710	1430	760	276.43	281.73
			630	800	800	1520	760	299.49	299.49
720	900	900	33	110	-	830	750	140.69	-
			42	110	-	830	750	140.95	-
			48	125	-	845	750	144.07	-
			57	125	140	860	750	148.51	150.35
			76	140	160	880	750	153.15	155.59
			89	160	180	900	750	157.69	160.48
			108	180	200	920	750	162.91	167.17
			133	225	250	970	750	175.39	180.32
			159	250	280	1000	750	182.58	188.31
			219	315	355	1075	750	203.43	212.67
			273	400	450	1170	810	231.33	243.35
			325	450	500	1220	810	245.37	258.00
			426	560	630	1350	810	280.19	293.30
			530	710	710	1430	810	311.30	321.38
			630	800	800	1520	810	336.88	342.57
			720	900	900	1620	810	363.20	363.20
820	1000	1100	33	110	-	830	800	176.73	-
			42	110	-	830	800	177.00	-
			48	125	-	845	800	180.81	-
			57	125	140	860	850	186.45	195.94
			76	140	160	880	850	192.13	202.67
			89	160	180	900	850	197.72	208.99
			108	180	200	920	850	204.05	217.42
			133	225	250	970	850	219.34	234.35

Трубы и фасонные изделия стальные с тепловой изоляцией
из пенополиуретана в полиэтиленовой оболочке для подземной прокладки

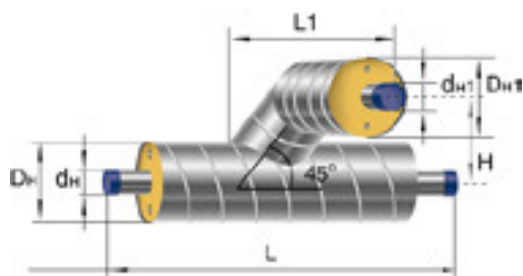
2.4 ТРОЙНИКИ

Размеры патрубка			Размеры ответвления			L, мм	L1, мм	Масса, кг	
dн, мм	Dн, мм		dн1, мм	Dн1, мм				Тип-1	Тип-2
	Тип-1	Тип-2		Тип-1	Тип-2				
			159	250	280	1000	850	228.15	244.64
			219	315	355	1075	850	253.44	275.53
			273	400	450	1170	910	286.88	314.20
			325	450	500	1220	910	303.87	333.14
			426	560	630	1350	910	346.59	379.76
			530	710	710	1430	910	384.04	416.33
			630	800	800	1520	910	415.21	445.63
			720	900	900	1620	910	447.69	475.01
			820	1000	1100	1820	910	511.77	537.71
920	1100	1200	33	110	-	830	850	197.96	-
			42	110	-	830	850	198.22	-
			48	125	-	845	850	202.46	-
			57	125	140	860	900	208.66	218.98
			76	140	160	880	900	214.93	226.41
			89	160	180	900	900	221.10	233.42
			108	180	200	920	900	228.03	242.68
			133	225	250	970	900	244.88	261.40
			159	250	280	1000	900	254.58	272.79
			219	315	355	1075	900	282.12	306.81
			273	400	450	1170	960	318.45	349.30
			325	450	500	1220	960	336.96	370.29
			426	560	630	1350	960	383.86	422.34
			530	710	710	1430	960	424.11	463.01
			630	800	800	1520	960	458.03	496.20
			720	900	900	1620	960	493.66	529.77
			820	1000	1100	1820	960	563.68	601.54
			920	1100	1200	1920	960	599.94	629.69
1020	1200	1200	33	110	-	830	900	240.28	-
			42	110	-	830	900	240.54	-
			48	125	-	845	900	245.59	-
			57	125	140	860	900	252.36	254.99
			76	140	160	880	900	259.62	263.13
			89	160	180	900	900	266.81	270.85
			108	180	200	920	900	274.67	280.83
			133	225	250	970	900	294.00	301.34
			159	250	280	1000	900	305.16	313.80
			219	315	355	1075	900	335.99	350.49
			273	400	450	1170	960	376.69	396.38
			325	450	500	1220	960	397.42	419.16
			426	560	630	1350	960	450.42	475.85
			530	710	710	1430	960	493.39	519.38
			630	800	800	1520	960	531.14	555.78
			720	900	900	1620	960	571.23	592.93
			820	1000	1100	1820	960	649.96	671.85
			920	1100	1200	1920	960	690.45	703.57
			1020	1200	1200	1920	960	713.01	713.01
1220	1400	1400	33	110	-	830	1000	251.67	-
			42	110	-	830	1000	251.93	-
			48	125	-	845	1000	257.38	-
			57	125	140	860	1000	263.99	266.66
			89	160	180	900	1000	279.54	283.48
			108	180	200	920	1000	287.88	293.20
			133	225	250	970	1000	307.75	315.08
			159	250	280	1000	1000	319.79	328.46
			219	315	355	1075	1000	352.92	367.63
			273	400	450	1170	1060	396.87	416.91
			325	450	500	1220	1060	419.38	441.62
			426	560	630	1350	1060	474.92	500.91
			530	710	710	1430	1060	521.70	547.68
			630	800	800	1520	1060	563.07	587.72
			720	900	900	1620	1060	607.07	628.78
			820	1000	1100	1820	1060	884.36	927.30
			920	1100	1200	1920	1060	940.97	977.62
			1020	1200	1200	1920	1060	1008.48	1034.14
			1220	1400	1400	2120	1060	1162.30	1162.30

Пример условного обозначения в заказной спецификации для стального тройника диаметром 219-89мм, с изоляцией **Типа 2** из пенополиуретана:

**Тройник Ст 219х6,0-2(355)-89х3,5-2(180)-ППУ-ОЦ
ТУ 5768-006-41852784-05**

2.5 ТРОЙНИКОВЫЕ ОТВЕТВЛЕНИЯ



Размеры патрубка			Размеры ответвления		L, мм		L1, мм		H, мм		Масса, кг		
dn, мм	Dn, мм		dn1, мм	Dn1, мм		Тип-1	Тип-2	Тип-1	Тип-2	Тип-1	Тип-2	Тип-1	Тип-2
	Тип-1	Тип-2		Тип-1	Тип-2								
33	110		33	110	710		533		210		5.01		
42	110		33	110	710		533		210		5.47		
			42	110	710		533		210		5.86		
48	125		33	110	710		540		218		5.99		
			42	110	710		540		218		6.38		
			48	125	725		551		225		7.01		
57	125	140	33	110	710		540		218		6.89		
			42	110	710		540		218		7.28		
			48	125	725		551		225		7.93		
			57	125	140	725	740	556	571	225	240	8.89	9.58
76	140	160	33	110	710		548		225		8.23		
			42	110	710		548		225		8.62		
			48	125	710		558		233		9.30		
			57	125	140	725	740	564	581	233	250	10.26	11.09
			76	140	160	740	760	581	601	240	260	12.03	13.12
89	160	180	33	110	710		548		225		9.30		
			42	110	710		548		225		9.70		
			48	125	710		558		233		10.41		
			57	125	140	725	740	574	591	243	260	11.37	12.25
			76	140	160	740	760	591	611	250	270	13.18	14.32
			89	160	180	760	780	610	630	260	280	14.77	16.01
108	180	200	33	110	710		548		225		11.63		
			42	110	710		548		225		12.03		
			48	125	710		558		233		12.79		
			57	125	140	725	740	584	601	253	270	13.76	15.26
			76	140	160	740	760	601	621	260	280	15.63	17.44
			89	160	180	760	780	620	640	270	290	17.29	19.23
			108	180	200	780	800	642	662	280	300	20.36	23.16
133	225	250	33	110	710		548		225		15.79		
			42	110	710		548		225		16.20		
			48	125	710		558		233		17.08		
			57	125	140	725	740	606	626	275	295	18.07	19.37
			76	140	160	740	760	624	646	283	305	20.08	21.71
			89	160	180	760	780	643	665	293	315	21.90	23.65
			108	180	200	780	800	665	687	303	325	25.16	27.76
			133	225	250	825	850	754	779	325	350	33.79	36.58
159	250	280	42	110	710		603		280		18.66		
			48	125	725		613		288		19.60		
			57	125	140	725	740	619	641	288	310	20.60	22.14
			76	140	160	740	760	636	661	295	320	22.67	24.57
			89	160	180	760	780	655	680	305	330	24.57	26.60
			108	180	200	780	800	677	702	315	340	27.92	30.82
			133	225	250	825	850	767	794	338	365	36.74	39.88
			159	250	280	850	880	793	823	350	380	42.08	45.94
219	315	355	57	125	140	725	740	651	679	320	348	32.40	34.63
			76	140	160	740	760	669	699	328	358	34.75	37.46
			89	160	180	760	780	688	718	338	368	37.01	39.88
			108	180	200	780	800	710	740	348	378	40.75	44.52
			133	225	250	825	850	799	832	370	403	50.39	54.57
			159	250	280	850	880	826	861	383	418	56.21	61.23
			219	315	355	915	960	889	929	415	455	79.32	86.96
273	400	450	57	125	140	845	860	694	726	363	395	50.72	53.81
			76	140	160	860	880	711	746	370	405	53.40	57.11
			89	160	180	880	900	730	765	380	415	56.08	59.97
			108	180	200	900	920	752	787	390	425	60.28	65.12

Трубы и фасонные изделия стальные с тепловой изоляцией из пенополиуретана в полиэтиленовой оболочке для подземной прокладки

2.5 ТРОЙНИКОВЫЕ ОТВЕТВЛЕНИЯ

Размеры патрубка			Размеры ответвления			L, мм		L1, мм		H, мм		Масса, кг	
dn, мм	Dn, мм		dn1, мм	Dn1, мм		Тип-1	Тип-2	Тип-1	Тип-2	Тип-1	Тип-2	Тип-1	Тип-2
	Тип-1	Тип-2		Тип-1	Тип-2								
			133	225	250	945	970	842	879	413	450	70.90	76.33
			159	250	280	970	1000	868	908	425	465	77.27	83.69
			219	315	355	1035	1080	932	977	458	503	102.06	111.47
			273	400	450	1120	1170	1005	1055	500	550	130.57	143.69
325	450	500	57	125	140	845	860	719	751	388	420	59.36	62.76
			76	140	160	860	880	736	771	395	430	62.22	66.30
			89	160	180	880	900	755	790	405	440	65.12	69.39
			108	180	200	900	920	777	812	415	450	69.58	74.80
			133	225	250	945	970	867	904	438	475	80.73	86.61
			159	250	280	970	1000	893	933	450	490	87.40	94.34
			219	315	355	1035	1080	957	1002	483	528	113.03	123.10
			273	400	450	1120	1170	1030	1080	525	575	142.61	156.52
			325	450	500	1170	1220	1136	1186	550	600	168.74	184.35
426	560	630	57	125	140	845	860	774	816	443	485	78.90	84.29
			76	140	160	860	880	791	836	450	495	82.22	88.51
			89	160	180	880	900	810	855	460	505	85.71	92.28
			108	180	200	900	920	832	877	470	515	90.80	98.43
			133	225	250	945	970	922	969	493	540	103.31	111.96
			159	250	280	970	1000	948	998	505	555	110.75	120.73
			219	315	355	1035	1080	1012	1067	538	593	138.56	152.40
			273	400	450	1120	1170	1085	1145	580	640	170.87	189.34
			325	450	500	1170	1220	1191	1251	605	665	198.59	219.04
			426	560	630	1280	1350	1308	1378	660	730	260.85	292.38
530	710	710	76	140	160	860	880	866	876	525	535	114.37	117.72
			89	160	180	880	900	885	895	535	545	118.77	122.18
			108	180	200	900	920	907	917	545	555	124.85	129.04
			133	225	250	945	970	997	1009	568	580	139.46	144.31
			159	250	280	970	1000	1023	1038	580	595	148.08	154.14
			219	315	355	1035	1075	1087	1107	613	633	179.36	188.46
			273	400	450	1120	1170	1160	1185	655	680	215.96	228.75
			325	450	500	1170	1220	1266	1291	680	705	246.19	260.21
			426	560	630	1280	1350	1383	1418	735	770	313.79	338.10
			530	710	710	1430	1430	1417	1417	810	810	397.65	397.65
630	800	800	89	160	180	880	900	930	940	580	590	138.64	142.55
			108	180	200	900	920	952	962	590	600	145.25	149.93
			133	225	250	945	970	1042	1054	613	625	161.01	166.48
			159	250	280	970	1000	1068	1083	625	640	170.28	177.07
			219	315	355	1035	1075	1132	1152	658	678	203.33	213.40
			273	400	450	1120	1170	1205	1230	700	725	242.19	256.19
			325	450	500	1170	1220	1311	1336	725	750	273.73	288.98
			426	560	630	1280	1350	1428	1463	780	815	344.21	370.22
			530	710	710	1430	1430	1462	1462	855	855	432.07	432.07
			630	800	800	1520	1520	1548	1548	900	900	504.63	504.63
720	900	900	108	180	200	900	920	1002	1012	640	650	164.98	170.15
			133	225	250	945	970	1092	1104	663	675	181.94	188.02
			159	250	280	970	1000	1118	1133	675	690	191.89	199.41
			219	315	355	1035	1075	1182	1202	708	728	226.88	237.94
			273	400	450	1120	1170	1255	1280	750	775	268.16	283.40
			325	450	500	1170	1220	1361	1386	775	800	301.12	317.60
			426	560	630	1280	1350	1478	1513	830	865	374.64	402.37
			530	710	710	1430	1430	1512	1512	905	905	466.84	466.84
			630	800	800	1520	1520	1598	1598	950	950	541.94	541.94
			720	900	900	1620	1620	1683	1683	1000	1000	644.26	644.26
820	1000	1100	133	225	250	945	970	1142	1204	713	775	223.58	240.98
			159	250	280	970	1000	1168	1233	725	790	234.73	254.48

2.5 ТРОЙНИКОВЫЕ ОТВЕТВЛЕНИЯ

Размеры патрубка			Размеры ответвления			L, мм		L1, мм		H, мм		Масса, кг	
dn, мм	Dn, мм		dn1, мм	Dn1, мм		Тип-1	Тип-2	Тип-1	Тип-2	Тип-1	Тип-2	Тип-1	Тип-2
	Тип-1	Тип-2		Тип-1	Тип-2								
			219	315	355	1035	1075	1232	1302	758	828	273.00	298.95
			273	400	450	1120	1170	1305	1380	800	875	318.48	351.59
			325	450	500	1170	1220	1411	1486	825	900	353.90	389.59
			426	560	630	1280	1350	1528	1613	880	965	432.77	483.75
			530	710	710	1430	1430	1562	1612	955	1005	532.42	555.54
			630	800	800	1520	1520	1648	1698	1000	1050	611.94	637.48
			720	900	900	1620	1620	1733	1783	1050	1100	719.10	747.04
			820	1000	1100	1720	1820	1924	2024	1100	1200	872.28	977.86
920	1100	1200	159	250	280	970	1000	1218	1283	775	840	260.25	281.61
			219	315	355	1035	1075	1282	1352	808	878	300.64	328.57
			273	400	450	1120	1170	1355	1430	850	925	348.80	384.29
			325	450	500	1170	1220	1461	1536	875	950	385.79	423.93
			426	560	630	1280	1350	1578	1663	930	1015	468.04	522.21
			530	710	710	1430	1430	1612	1662	1005	1055	572.47	596.90
			630	800	800	1520	1520	1698	1748	1050	1100	654.80	681.76
			720	900	900	1620	1620	1783	1833	1100	1150	765.01	794.51
			820	1000	1100	1720	1820	1974	2074	1150	1250	921.66	1031.88
			920	1100	1200	1820	1920	2132	2232	1200	1300	1037.98	1159.06
1020	1200	1200	219	315	355	1035	1075	1332	1352	858	878	354.59	370.78
			273	400	450	1120	1170	1405	1430	900	925	407.60	429.25
			325	450	500	1170	1220	1461	1486	925	950	443.79	466.47
			426	560	630	1280	1350	1628	1663	980	1015	535.86	572.58
			530	710	710	1430	1430	1662	1662	1055	1055	648.87	648.87
			630	800	800	1520	1520	1748	1748	1100	1100	736.31	736.31
			720	900	900	1620	1620	1833	1833	1150	1150	852.11	852.11
			820	1000	1100	1720	1820	2024	2074	1200	1250	1014.77	1095.10
			920	1100	1200	1820	1920	2182	2232	1250	1300	1136.72	1225.27
			1020	1200	1200	1920	1920	2222	2222	1300	1300	1282.46	1282.46
1220	1400	1400	273	400	450	1120	1170	1515	1540	1000	1025	425.89	449.43
			325	450	500	1170	1220	1610	1640	1025	1050	463.94	488.90
			426	560	630	1280	1350	1710	1755	1080	1115	555.91	595.84
			530	710	710	1430	1430	1880	1880	1155	1155	676.99	676.99
			630	800	800	1520	1520	1935	1935	1200	1200	771.00	771.00
			720	900	900	1620	1620	2025	2025	1250	1250	895.93	895.93
			820	1000	1100	1720	1820	2124	2174	1300	1350	1279.17	1374.79
			920	1100	1200	1820	1920	2282	2332	1350	1400	1416.89	1520.74
			1020	1200	1200	1920	1920	2322	2332	1400	1400	1579.41	1579.41
			1220	1400	1400	2120	2120	2505	2505	1500	1500	2069.42	2069.42

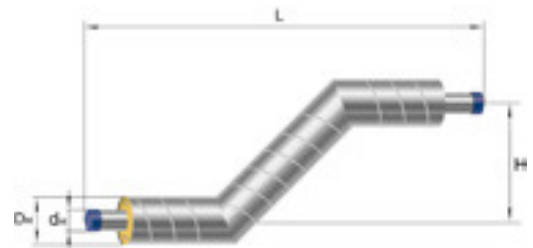
Пример условного обозначения в заказной спецификации для тройникового ответвления диаметром 108х4,0-76х3,5мм, с изоляцией Типа 2 из пенополиуретана:

**Тройниковое ответвление Ст 108х4,0-2(200)-76х3,5-2(160)-ППУ-ОЦ
ТУ 5768-006-41852784-05**

Трубы и фасонные изделия стальные с тепловой изоляцией
из пенополиуретана в полиэтиленовой оболочке для подземной прокладки

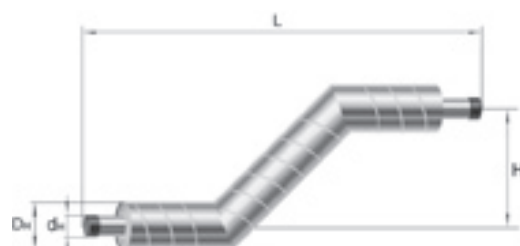
2.7 Z-ОБРАЗНЫЕ ЭЛЕМЕНТЫ

d _н , мм	Тип 1				Тип 2				
	D _н , мм	H*, мм	L, мм	Масса, кг	D _н , мм	H*, мм	L, мм	Масса, кг	
33	110	210	856	4.38	-				
		210	856	4.38					
		218	863	4.43					
		218	863	4.43					
		225	871	4.48					
		235	881	4.55					
		245	891	4.62					
		268	913	4.77					
42	110	210	926	5.42	-				
		218	863	4.95					
		218	863	4.95					
		225	871	5.01					
		235	881	5.08					
		245	891	5.16					
		268	913	5.33					
		280	926	5.42					
48	125	225	877	5.65	-				
		225	877	5.65					
		233	884	5.71					
		243	894	5.80					
		253	904	5.89					
		275	927	6.09					
		283	939	6.20					
		283	939	6.20					
57	125	225	877	6.70	140	240	898	7.25	
		233	981	6.78		250	1012	7.36	
		243	894	6.89		260	918	7.48	
		253	904	6.99		270	928	7.59	
		275	927	7.23		295	953	7.87	
		288	939	7.36		310	968	8.04	
		320	972	7.71		348	1005	8.47	
		363	1014	8.16		395	1053	9.01	
		388	1039	8.43		420	1078	9.29	
		443	1094	9.01		485	1143	10.03	
		240	898	9.28		160	260	926	10.15
		250	908	9.42			270	936	10.29
76	140	260	918	9.55		280	946	10.44	
		283	940	9.85		305	971	10.80	
		295	953	10.02		320	986	11.02	
		328	985	10.46		358	1024	11.56	
		370	1028	11.03		405	1071	12.25	
		395	1053	11.37		430	1096	12.61	
		450	1108	12.11		495	1161	13.55	
		525	1183	13.13		535	1201	14.13	
		260	926	11.40		180	280	955	12.39
		270	936	11.56			290	965	12.56
		293	959	11.91			315	990	12.99
		305	971	12.11			330	1005	13.24
89	160	338	1004	12.63		368	1042	13.88	
		380	1046	13.31		415	1090	14.68	
		405	1071	13.71		440	1115	15.11	
		460	1126	14.58		505	1180	16.21	
		535	1201	15.78		545	1220	16.89	
		580	1246	16.49		590	1265	17.66	
		280	955	15.62		180	300	983	17.82
		303	977	16.09			325	1008	18.42
		315	990	16.35			340	1023	18.77
		348	1022	17.03			378	1060	19.66
		390	1065	17.91			425	1108	20.79
		415	1090	18.43			450	1133	21.38
108	180	470	1145	19.58		515	1198	22.93	
		545	1220	21.14		555	1238	23.88	
		590	1265	22.08		600	1283	24.95	
		640	1315	23.12		650	1333	26.13	
		325	1018	25.97		250	350	1054	28.15
		338	1031	26.35			365	1069	28.64
		370	1063	27.35			403	1106	29.86
		413	1106	28.66			450	1154	31.41
		438	1131	29.43			475	1179	32.23
		493	1186	31.12			540	1244	34.35
		568	1261	33.43			580	1284	35.66
		613	1306	34.82			625	1329	37.13
133	225	663	1356	36.36		675	1379	38.76	
		713	1406	37.90		775	1479	42.02	



2.7 Z-ОБРАЗНЫЕ ЭЛЕМЕНТЫ

d _н , мм	Тип 1				Тип 2						
	D _н , мм	H*, мм	L, мм	Масса, кг	D _н , мм	H*, мм	L, мм	Масса, кг			
159	250	350	1054	33.06	280	380	1096	36.07			
		383	1086	34.23					418	1133	37.52
		425	1129	35.77					465	1181	39.35
		450	1154	36.67					490	1206	40.31
		505	1209	38.66					555	1271	42.82
		580	1284	41.37					595	1311	44.36
		625	1329	43.00					640	1356	46.09
		675	1379	44.81					690	1406	48.02
		725	1429	46.62					790	1506	51.88
		775	1479	48.42					840	1556	53.80
219	315	415	1145	62.92	355	455	1202	68.89			
		458	1188	65.48					503	1250	71.94
		483	1213	66.99					528	1275	73.54
		538	1268	70.31					593	1340	77.71
		613	1343	74.84					633	1380	80.27
		658	1388	77.56					678	1425	83.15
		708	1438	80.58					728	1475	86.36
		758	1488	83.60					828	1575	92.77
		808	1538	86.62					878	1625	95.97
		858	1588	89.64					878	1625	95.97
273	400	500	1386	103.14	450	550	1456	113.65			
		525	1411	105.32					575	1481	115.96
		580	1466	110.11					640	1546	121.98
		655	1541	116.65					680	1586	125.68
		700	1586	120.57					725	1631	129.85
		750	1636	124.93					775	1681	134.48
		800	1686	129.29					875	1781	143.74
		850	1736	133.65					925	1831	148.37
		900	1786	138.00					925	1831	148.37
		325	450	550					1456	131.54	500
605	1511			137.20	665	1592	150.92				
680	1586			144.91	705	1632	155.27				
725	1631			149.54	750	1677	160.17				
775	1681			154.68	800	1727	165.60				
325	450	825	1731	159.82	500	900	1827	176.48			
		875	1781	164.97					950	1877	181.91
		925	1831	170.11					950	1877	181.91
		925	1831	170.11					950	1877	181.91
426	560	660	1676	211.82	630	665	1681	224.20			
		735	1751	222.50					705	1721	230.32
		780	1796	228.90					750	1766	237.21
		830	1846	236.02					800	1861	244.87
		880	1896	243.14					900	1916	260.18
		930	1946	250.25					950	1966	267.83
		980	1996	257.37					950	1966	267.83
		980	1996	257.37					950	1966	267.83
530	710	810	1824	311.06	710	810	1824	311.06			
		855	1869	320.15					855	1869	320.15
		905	1919	330.25					905	1919	330.25
		955	1969	340.35					1005	2019	350.45
		1005	2019	350.45					1055	2069	360.55
		1055	2069	360.55					1055	2069	360.55
630	800	900	1951	397.90	800	900	1951	397.90			
		950	2001	409.73					950	2001	409.73
		1000	2051	421.56					1050	2101	433.39
		1050	2101	433.39					1100	2151	445.22
		1100	2151	445.22					1100	2151	445.22
720	900	1000	2093	535.40	900	1000	2093	535.40			
		1050	2143	548.97					1100	2193	562.54
		1100	2193	562.54					1150	2243	576.10
		1150	2243	576.10					1150	2243	576.10
820	1000	1100	2268	697.75	1100	1200	2376	774.29			
		1150	2318	714.58					1250	2426	792.31
		1200	2368	731.41					1250	2426	792.31
		1300	2468	765.08					1300	2526	828.34
920	1100	1200	2584	840.52	1200	1300	2684	928.74			
		1250	2634	859.36					1300	2684	928.74
		1350	2734	897.03					1350	2784	968.96
		1350	2734	897.03					1350	2784	968.96
1020	1200	1300	2664	996.73	1200	1300	2664	996.73			
		1400	2764	1042.01					1400	2764	1042.01
		1400	2764	1042.01					1400	2764	1042.01
1220	1400	1500	3030	1572.52	1400	1500	3030	1572.52			



Пример условного обозначения в заказной спецификации для изолированного стального Z-образного элемента диаметром рабочей трубы 133 мм, с изоляцией **Типа 2** из пенополиуретана:

Z-образный элемент Ст 133x4,5-2(250)-ППУ-ОЦ (L=1018мм;H=325мм) ТУ 5768-006-41852784-05

* - H в соответствии с высотой тройникового ответвления.

Трубы и фасонные изделия стальные с тепловой изоляцией из пенополиуретана в полиэтиленовой оболочке для подземной прокладки

2.8 ПЕРЕХОДЫ

d _н , мм	D _н , мм		d _{вн} , мм	D _{вн} , мм		L, мм	Масса, кг	
	Тип-1	Тип-2		Тип-1	Тип-2		Тип-1	Тип-2
42	110	-	33	110	-	750	-	-
48	125	-	33	110	-	750	-	-
		-	42	110	-	750	-	-
57	125	140	33	110	-	750	-	-
			42	110	-	750	-	-
			48	125	-	750	-	-
76	140	160	42	110	-	750	-	-
			48	110	-	750	-	-
			57	125	140	750	5,68	5,95
89	160	180	48	125	-	750	-	-
			57	125	140	780	6,69	6,99
			76	140	160	750	6,84	7,17
108	180	200	57	125	140	800	8,16	8,79
			76	140	160	780	8,43	9,09
			89	160	180	750	8,68	9,31
133	225	250	57	125	140	830	11,65	12,12
			76	140	160	800	11,18	11,69
			89	160	180	780	11,83	12,33
			108	180	200	750	12,28	13,05
159	250	280	57	125	140	850	13,23	13,81
			76	140	160	830	12,74	13,36
			89	160	180	800	13,38	13,98
			108	180	200	780	14,27	15,18
			133	225	250	750	17,39	18,07
219	315	355	57	125	140	880	20,69	21,55
			76	140	160	850	19,43	20,32
			89	160	180	830	19,81	20,68
			108	180	200	800	20,16	21,34
			133	225	250	780	23,43	24,40
			159	250	280	750	23,84	24,80
273	400	450	108	180	200	890	32,28	33,87
			133	225	250	860	36,50	37,77
			159	250	280	840	36,19	37,51
			219	315	355	840	41,21	42,75
325	450	500	108	180	200	910	39,69	41,43
			133	225	250	890	45,82	47,25
			159	250	280	860	44,17	45,62
			219	315	355	840	47,75	49,38
			273	400	450	900	56,04	57,96
426	560	630	159	250	280	890	79,30	81,68
			219	315	355	890	79,40	82,05
			273	400	450	950	82,83	85,84
			325	450	500	950	82,63	85,73
530	710	710	273	400	450	1500	159,22	161,54
			325	450	500	1220	134,90	136,73
			426	560	630	1020	131,23	133,56
630	800	800	325	450	500	1500	190,63	194,67
			426	560	630	1220	165,13	168,11
			530	710	710	970	142,89	142,89
720	900	900	426	560	630	1500	228,40	232,54
			530	710	710	1170	195,61	195,61
			630	800	800	950	160,99	160,99
820	1000	1100	426	560	630	1700	301,21	317,35
			530	710	710	1500	288,33	296,85
			630	800	800	1180	234,98	241,09
			720	900	900	970	196,35	200,87
920	1100	1200	530	710	710	1700	392,13	402,04
			630	800	800	1500	355,94	365,15
			720	900	900	1200	291,28	298,05
			820	1000	1100	970	240,17	249,74
1020	1200	1200	530	710	710	1900	444,05	444,05
			630	800	800	1700	493,95	493,95
			720	900	900	1500	439,19	439,19
			820	1000	1100	1900	478,98	491,25
			920	1100	1200	980	279,97	285,04
1220	1400	1400	820	1000	1100	1700	705,90	717,24
			920	1100	1200	1500	589,65	599,52
			1020	1200	1200	1300	555,55	555,55



Пример условного обозначения в заказной спецификации для стального перехода диаметром 108-76мм, с изоляцией **Типа 2** из пенополиуретана:

**Переход Ст 108x4,0-2(200)-76x3,5-2(160)-ППУ-ОЦ
ТУ 5768-006-41852784-05**

2.9

КОНЦЕВЫЕ ЭЛЕМЕНТЫ ТРУБОПРОВОДА С КАБЕЛЬНЫМ ВЫВОДОМ И МЕТАЛЛИЧЕСКОЙ ЗАГЛУШКОЙ ИЗОЛЯЦИИ

d _н , мм	D _н , мм		Масса, кг	
	Тип-1	Тип-2	Тип-1	Тип-2
33	110	-	12.78	-
42	110	-	14.31	-
48	125	-	19.40	-
57	125	140	22.61	24.37
76	140	160	27.72	30.22
89	160	180	32.58	35.18
108	180	200	41.15	46.25
133	225	250	58.29	62.35
159	250	280	72.35	78.15
219	315	355	114.12	122.60
273	400	450	160.18	171.99
325	450	500	187.54	200.22
426	560	630	264.67	288.41
530	710	710	370.26	370.26
630	800	800	444.49	444.49
720	900	900	508.52	508.52
820	1000	1100	619.85	670.55
920	1100	1200	691.90	745.95
1020	1200	1200	819.92	819.92
1220	1400	1400	1175.50	1175.50



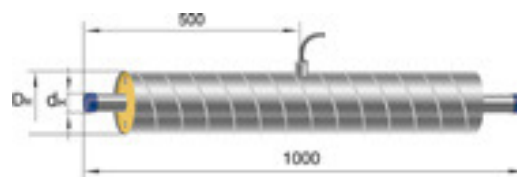
Пример условного обозначения в заказной спецификации для концевой элемента трубопровода диаметром 133мм с кабельным выводом и металлической заглушкой изоляции, с изоляцией Типа 1 из пенополиуретана:

Концевой элемент трубопровода с кабельным выводом и металлической заглушкой изоляции
Ст 133х4,5-1(225)-ППУ-ОЦ
ТУ 5768-006-41852784-05

Примечание: Элемент комплектуется кабелем NYM 3x1.5 длиной 1,0 м.

2.10 ЭЛЕМЕНТЫ ТРУБОПРОВОДА С КАБЕЛЬНЫМ ВЫВОДОМ

d _н , мм	D _н , мм		Масса, кг	
	Тип-1	Тип-2	Тип-1	Тип-2
33	110	-	3.99	-
42	110	-	4.65	-
48	125	-	5.40	-
57	125	140	6.69	7.03
76	140	160	8.61	9.10
89	160	180	10.16	10.69
108	180	200	13.48	14.93
133	225	250	19.64	20.57
159	250	280	23.19	24.38
219	315	355	39.64	41.47
273	400	450	55.61	57.85
325	450	500	65.92	68.35
426	560	630	89.67	94.08
530	710	710	127.40	127.40
630	800	800	150.12	150.12
720	900	900	172.05	172.05
820	1000	1100	215.95	225.66
920	1100	1200	241.99	252.45
1020	1200	1200	293.45	293.45
1220	1400	1400	441.83	441.83



Пример условного обозначения в заказной спецификации для рядового элемента трубопровода с кабельным выводом диаметром 89мм, с изоляцией **Типа 1** из пенополиуретана:

Элемент трубопровода с кабельным выводом
Ст 89х3,5-1(160)-ППУ-ОЦ ТУ 5768-006-41852784-05

Примечание: Элемент комплектуется кабелем NYM 5x1.5 длиной 1,5м.

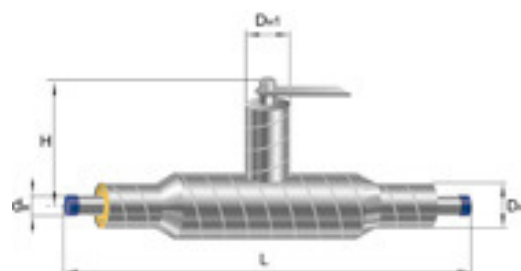
Трубы и фасонные изделия стальные с тепловой изоляцией из пенополиуретана в полиэтиленовой оболочке для подземной прокладки

2.11 ШАРОВЫЕ КРАНЫ С РУЧНЫМ ПРИВОДОМ

DN, мм	dn, мм	Dн, мм		Шток			L, мм	Масса, кг	
		Тип - 1	Тип - 2	dn1, мм	Dн1, мм	H, мм		Тип - 1	Тип - 2
25	33	110	-	57	110	230	1000	6.77	-
32	42	110	-	57	110	230	1000	7.17	-
40	48	125	-	57	125	240	1000	7.82	-
50	57	125	140	57	125	250	1000	8.62	8.90
65	76	140	160	57	125	270	1000	11.67	12.05
80	89	160	180	57	125	280	1000	14.72	15.13
100	108	180	200	76	140	350	1200	23.78	25.50
125	133	225	250	76	140	410	1200	36.76	37.78
150	159	250	280	89	160	500	1200	49.27	50.58
200	219	315	355	89	160	485	1200	81.16	83.26
250	273	400	450	89	180	625	1500	174.44	177.87
300	325	450	500	108	225	680	1800	302.38	303.72

DN 50-150 – управление Т-образным ключом NV32

DN 200-300 – управление переносным редуктором



Пример условного обозначения в заказной спецификации для шарового крана условным диаметром DN80, с изоляцией **Типа 2** из пенополиуретана:

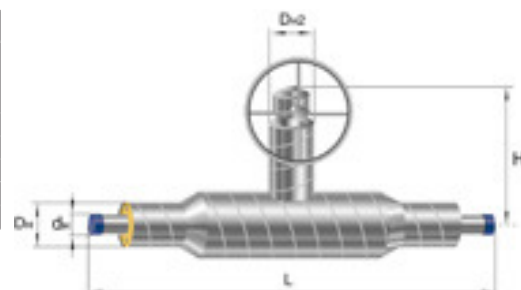
Шаровой кран Ст 89-2(180)-ППУ-ОЦ ТУ 5768-006-41852784-05

Здесь, в качестве базовых, приняты шаровые краны фирмы «Броен» (Дания) с редуцированным проходом. В случае принятия за основу, по указанию заказчика, полнопроходных кранов или кранов других производителей, - вышеприведенные размеры подвергнутся изменению.

Шаровые краны комплектуются поворотными рукоятками или поворотными штурвалами.

2.12 ШАРОВЫЕ КРАНЫ С РЕДУКТОРОМ

DN, мм	dn, мм	Dн, мм		Шток			L, мм	Масса, кг	
		Тип - 1	Тип - 2	dш, мм	Dш, мм	H, мм		Тип - 1	Тип - 2
200	219	315	355	89	180	700	1200	109.75	111.84
250	273	400	450	89	225	754	1500	240.91	244.34
300	325	450	500	108	250	808	1800	368.42	369.77
400	426	560	630	159	400	916	2000	601.11	603.58
500	530	710	710	159	400	1042	2200	894.03	894.03



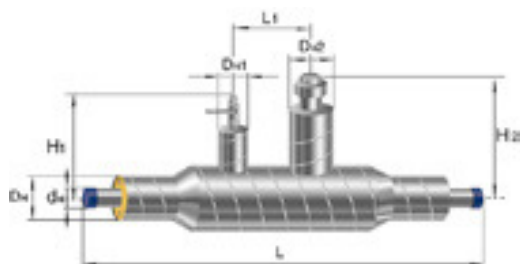
Пример условного обозначения в заказной спецификации для шарового крана условным диаметром DN300 с редуктором, с изоляцией **Типа 1** из пенополиуретана:

Шаровой кран с редуктором DN300-1(450)-ППУ-ОЦ ТУ 5768-006-41852784-05

Здесь, в качестве базовых, приняты шаровые краны фирмы «Броен» (Дания) с редуцированным проходом. В случае принятия за основу, по указанию заказчика, полнопроходных кранов или кранов других производителей, - вышеприведенные размеры подвергнутся изменению.

Шаровые краны комплектуются поворотными рукоятками или поворотными штурвалами. Шаровые краны в диапазоне DN (200-300) могут комплектоваться переносными планетарными редукторами

2.13 ШАРОВЫЕ КРАНЫ С РУЧНЫМ ПРИВОДОМ ОДНИМ ВОЗДУШНИКОМ



DN	d ₁ , мм	D ₁ , мм		Шаровой кран воздушника		Шаровой кран		H ₁ , мм	L, мм	Масса, кг	
		Тип 1	Тип 2	DN	D ₁ , мм	d ₁ , мм	D ₁ , мм			Тип 1	Тип 2
25	33	110	-	25	110	57	110	230	1300	9.85	-
32	42	110	-	32	110	57	110	230	1300	10.45	-
40	48	125	-	32	125	57	125	240	1300	11.35	-
50	57	125	140	32	125	57	125	250	1300	12.55	12.95
65	76	140	160	32	125	57	125	270	1300	16.20	16.77
80	89	160	180	32	125	57	125	280	1400	20.88	21.57
100	108	180	200	32	125	76	140	350	1600	31.33	33.85
125	133	225	250	32	125	76	140	410	1600	47.11	48.62
150	159	250	280	32	125	89	160	500	1600	61.14	63.08
200	219	315	355	32	125	89	180	485	1600	100.52	103.62
250	273	400	450	32	125	89	225	625	1900	182.86	186.61
300	325	450	500	32	125	108	250	680	2300	342.72	344.07

Пример условного обозначения в заказной спецификации для шарового крана условным диаметром DN125 с воздушником DN 32, с изоляцией Типа 2 из пенополиуретана:

**Шаровой кран с воздушником
DN 125-DN32-2(250)-ППУ-ОЦ ТУ 5768-006-41852784-05**

Возможно выполнение шарового крана с двумя воздушниками, при этом длина L увеличивается на 500 мм.

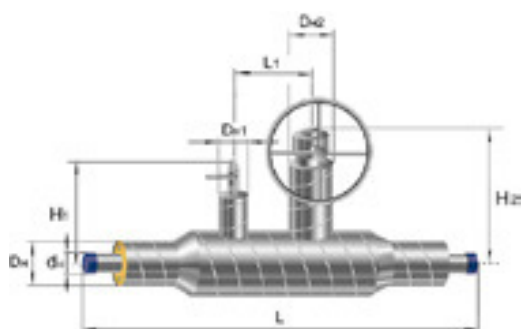
Здесь, в качестве базовых, приняты шаровые краны фирмы «Броен» (Дания) с редуцированным проходом.

В случае принятия за основу, по указанию заказчика, полнопроходимых кранов или кранов других производителей, - вышеприведенные размеры подвергнутся изменению.

Шаровые краны комплектуются поворотными рукоятками или поворотными штурвалами.

Трубы и фасонные изделия стальные с тепловой изоляцией из пенополиуретана в полиэтиленовой оболочке для подземной прокладки

2.14 ШАРОВЫЕ КРАНЫ С РЕДУКТОРОМ, ОДНИМ ВОЗДУШНИКОМ



DN	dn, мм	Dn, мм		Шаровой кран воздушника		Шаровой кран		Hмин, мм	L, мм	Масса, кг	
		Тип 1	Тип 2	DN	Dn1, мм	dn2, мм	Dn, мм			Тип 1	Тип 2
200	219	315	355	32	125	89	180	700	1600	129.91	133.01
250	273	400	450	32	125	108	225	754	1900	250.13	253.89
300	325	450	500	32	125	108	250	808	2300	409.35	410.70
400	426	560	630	32	125	159	355	916	2600	665.33	667.80
500	530	710	710	50	140	159	400	1042	2900	995.83	995.83

Пример условного обозначения в заказной спецификации для шарового крана условным диаметром DN300 мм, с редуктором и воздушником DN25, с изоляцией **Типа 1** из пенополиуретана:

Шаровой кран с редуктором и воздушником DN 300-DN32-1(450)-ППУ-ОЦ ТУ 5768-006-41852784-05

Возможно выполнение шарового крана с двумя воздушниками, при этом длина L увеличивается на 500 мм.

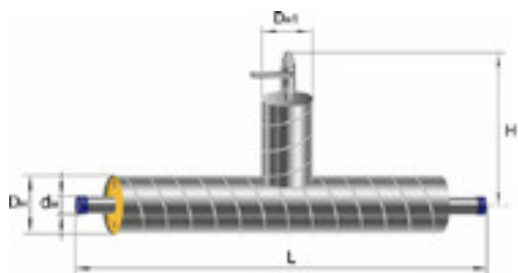
Здесь, в качестве базовых, приняты шаровые краны фирмы «Броен» (Дания) с редуцированным проходом.

В случае принятия за основу, по указанию заказчика, полнопроходимых кранов или кранов других производителей, - вышеприведенные размеры подвергнутся изменению.

Шаровые краны комплектуются поворотными рукоятками или поворотными штурвалами.

Шаровые краны в диапазоне DN (200-300) могут комплектоваться переносными планетарными редукторами.

2.15 ТРОЙНИКИ С ШАРОВЫМ КРАНОМ ВОЗДУШНИКА



d, мм	D, мм		Воздушник				L, мм	Масса, кг	
	Тип - 1	Тип - 2	DN	d, мм	D, мм	H, мм		Тип - 1	Тип - 2
33	110	-	25	33	110	510	1000	7.28	-
42	110	-	32	42	110	515	1000	8.44	-
48	125	-	32	42	125	520	1000	9.19	-
57	125	140	32	42	125	554	1000	10.82	11.11
76	140	160	32	42	125	560	1000	12.72	13.13
89	160	180	32	42	125	570	1000	14.28	14.73
108	180	200	32	42	125	580	1000	17.60	18.97
133	225	250	32	42	125	595	1000	23.71	24.54
159	250	280	32	42	125	605	1000	27.23	28.30
219	315	355	32	42	125	635	1000	44.24	45.92
273	400	450	32	42	125	665	1000	60.34	62.38
325	450	500	32	42	125	690	1000	70.92	73.14
426	560	630	32	42	125	740	1000	90.18	97.38
530	710	710	50	57	140	790	1000	132.62	132.62
630	800	800	50	57	140	840	1000	155.65	155.65
720	900	900	50	57	140	870	1000	177.33	177.33
820	1000	1100	50	57	140	940	1000	221.50	230.77
920	1100	1200	50	57	140	985	1000	247.47	257.49
1020	1200	1200	50	57	140	1035	1000	298.94	298.94
1220	1400	1400	50	57	140	1085	1000	447.04	447.04

Пример условного обозначения в заказной спецификации для тройника с шаровым краном воздушника диаметром 133-32мм, с изоляцией **Типа 2** из пенополиуретана:

Тройник с шаровым краном воздушника
Ст 133x4,5-DN25-2(250)-ППУ-ОЦ ТУ 5768-006-41852784-05

