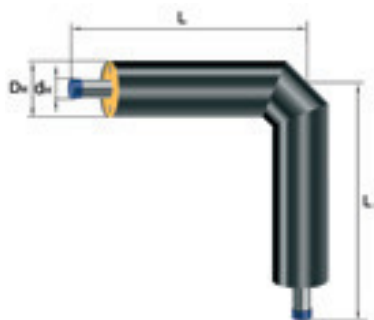


1.4 ОТВОДЫ СТАНДАРТНЫЕ



dн, мм	Dн, мм		Угол отвода															
	Тип-1	Тип-2	90°				60°				45°				30°			
			L, мм	Масса, кг		L, мм	Масса, кг		L, мм	Масса, кг		L, мм	Масса, кг					
				Тип-1	Тип-2		Тип-1	Тип-2		Тип-1	Тип-2		Тип-1	Тип-2				
33	110	-	1000	-	-	1000	-	-	1000	-	-	1000	-	-				
42	110	-	1000	-	-	1000	-	-	1000	-	-	1000	-	-				
48	125	-	1000	-	-	1000	-	-	1000	-	-	1000	-	-				
57	125	140	1000	12.00	12.86	1000	12.10	12.95	1000	12.14	13.00	1000	12.13	12.99				
76	140	160	1000	15.79	16.43	1000	15.99	16.63	1000	16.05	16.70	1000	16.06	16.71				
89	160	180	1000	18.39	19.35	1000	18.68	19.64	1000	18.76	19.73	1000	18.80	19.77				
108	180	200	1000	24.52	25.64	1000	24.99	26.11	1000	25.13	26.27	1000	25.17	26.30				
133	225	250	1000	34.02	35.99	1000	34.87	36.85	1000	35.12	37.13	1000	35.21	37.23				
159	250	280	1000	40.56	43.24	1000	41.79	44.47	1000	42.15	44.87	1000	42.27	44.99				
219	315	355	1000	70.50	74.88	1000	73.87	78.40	1000	74.64	79.25	1000	74.91	79.53				
273	400	450	1000	101.64	107.59	1000	107.82	114.12	1000	109.38	115.85	1000	109.94	116.42				
325	450	500	1050	126.84	134.01	860	109.44	115.20	786	101.39	106.65	720	93.04	97.72				
426	560	630	1100	184.89	197.90	889	164.50	175.28	807	144.54	154.03	734	130.67	139.06				
530	710	710	1200	299.96	299.96	946	244.89	244.89	848	221.15	221.15	761	197.18	197.18				
630	800	800	1280	354.34	354.34	1014	291.97	291.97	911	264.65	264.65	819	235.96	235.96				
720	900	900	1370	473.34	473.34	1066	385.00	385.00	948	348.46	348.46	843	306.22	306.22				
820	1000	1100	1470	612.65	663.42	1073	471.28	507.07	990	447.55	481.53	820	367.58	394.21				
920	1100	1200	1570	806.34	866.87	1132	594.57	636.56	1032	549.46	587.39	846	446.46	476.96				
1020	1200	1200	1770	944.72	944.72	1189	738.32	738.32	1022	645.43	645.43	874	552.74	552.74				
1220	1425	1425	1980	1251.12	1251.12	1304	810.68	810.68	1105	680.40	680.40	927	563.43	563.43				

Пример условного обозначения в заказной спецификации для отвода диаметром 159мм, с толщиной стенки 4,5мм, 90°, с изоляцией **Типа 1** из пенополиуретана:

Отвод Ст 159х4,5-90°-1(250)-ППУ-ПЭ ГОСТ 30732-2006