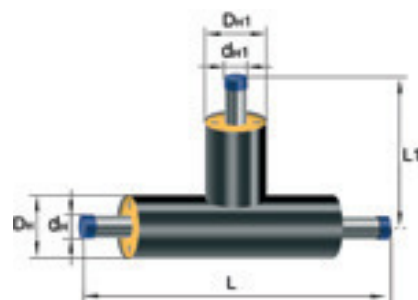


Трубы и фасонные изделия стальные с тепловой изоляцией из пенополиуретана в полиэтиленовой оболочке для подземной прокладки

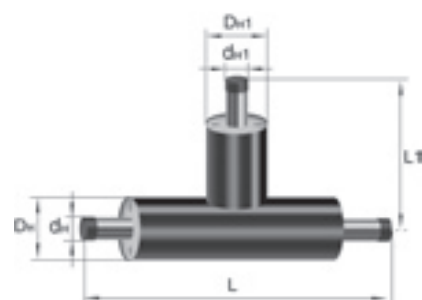
1.7 ТРОЙНИКИ УКОРОЧЕННЫЕ

Размеры патрубка			Размеры ответвления			L, мм	L ₁ , мм	Масса, кг	
d _н , мм	D _н , мм		d _н , мм	D _н , мм				Тип-1	Тип-2
	Тип-1	Тип-2		Тип-1	Тип-2				
33	110	-	33	110	-	710	355	3.22	-
42	110	-	33	110	-	710	355	3.68	-
			42	110	-	710	355	3.91	-
48	125	-	33	110	-	710	365	4.14	-
			42	110	-	710	365	4.37	-
			48	125	-	725	365	4.64	-
57	125	140	33	110	-	710	365	5.05	-
			42	110	-	710	365	5.27	-
			48	125	-	725	365	5.56	-
			57	125	140	740	370	6.13	6.46
76	140	160	33	110	-	710	370	6.40	-
			42	110	-	710	370	6.62	-
			48	125	-	725	370	6.95	-
			57	125	140	740	380	7.57	7.95
			76	140	160	760	380	8.36	8.70
89	160	180	33	110	-	710	380	7.40	-
			42	110	-	710	380	7.63	-
			48	125	-	725	380	7.98	-
			57	125	140	740	390	8.65	9.09
			76	140	160	760	390	9.48	9.89
			89	160	180	780	390	10.12	10.51
108	180	200	33	110	-	710	390	9.66	-
			42	110	-	710	390	9.89	-
			48	15	-	725	390	10.29	-
			57	125	140	740	400	11.02	11.58
			76	140	160	760	400	11.92	12.48
			89	160	180	780	400	12.64	13.18
			108	180	200	800	400	13.96	14.47
133	225	250	33	110	-	710	415	13.22	-
			42	110	-	710	415	13.45	-
			48	125	-	725	415	13.94	-
			57	125	140	740	425	14.83	15.69
			76	140	160	760	425	15.87	16.76
			89	160	180	780	425	16.72	17.63
			108	180	200	800	425	18.21	19.12
			133	225	250	850	425	20.79	21.69
159	250	280	33	110	-	710	425	15.66	-
			42	110	-	710	425	15.89	-
			48	125	-	725	425	16.43	-
			57	125	140	740	440	17.41	18.55
			76	140	160	760	440	18.54	19.73
			89	160	180	780	440	19.48	20.71
			108	180	200	800	440	21.05	22.34
			133	225	250	850	440	23.85	25.22
			159	250	280	880	440	25.66	26.94
219	315	355	33	110	-	710	460	27.20	-
			42	110	-	710	460	27.43	-
			48	125	-	725	460	28.24	-
			57	125	140	740	480	29.57	31.41
			76	140	160	760	480	31.07	33.04
			89	160	180	780	480	32.38	34.45
			108	180	200	800	480	34.33	36.58
			133	225	250	850	480	38.08	40.61
			159	250	280	880	480	40.46	43.05
			219	315	355	955	480	49.10	51.50
273	400	450	33	110	-	830	500	45.47	-
			42	110	-	830	500	45.72	-
			48	125	-	845	500	46.83	-
			57	125	140	860	525	48.58	51.25
			76	140	160	880	525	50.53	53.41
			89	160	180	900	525	52.27	55.32
			108	180	200	920	525	54.70	58.04
			133	225	250	970	525	59.60	63.43
			159	250	280	1000	525	62.67	66.71
			219	315	355	1075	525	73.22	77.64
			273	400	450	1170	585	87.89	91.95
325	450	500	33	110	-	830	525	54.17	-
			42	110	-	830	525	54.41	-
			48	125	-	845	525	55.70	-
			57	125	140	860	550	57.67	60.76
			76	140	160	880	550	59.86	63.22
			89	160	180	900	550	61.85	65.42
			108	180	200	920	550	64.52	68.49



1.7 ТРОЙНИКИ УКОРочЕННЫЕ

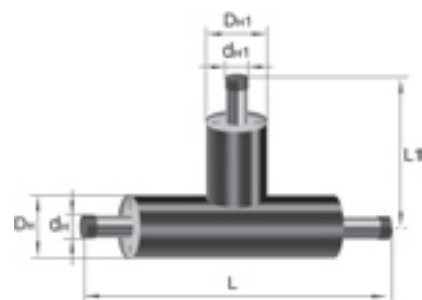
Размеры патрубка			Размеры ответвления			L, мм	L ₁ , мм	Масса, кг	
d _н , мм	D _н , мм		d _н , мм	D _н , мм				Тип-1	Тип-2
	Тип-1	Тип-2		Тип-1	Тип-2				
			133	225	250	970	550	68.81	74.65
			159	250	280	1000	550	73.48	78.40
			219	315	355	1075	550	84.95	90.73
			273	400	450	1170	610	100.85	106.75
			325	450	500	1220	610	108.63	113.55
426	560	630	33	110	-	830	580	72.07	-
			42	110	-	830	580	72.31	-
			48	125	-	845	580	73.98	-
			57	125	140	860	615	76.48	81.49
			76	140	160	880	615	79.23	84.67
			89	160	180	900	615	81.77	87.55
			108	180	200	920	615	85.01	91.42
			133	225	250	970	615	91.95	99.43
			159	250	280	1000	615	96.24	104.32
			219	315	355	1075	615	109.99	120.02
			273	400	450	1170	675	128.81	140.18
			325	450	500	1220	675	138.15	149.23
			426	560	630	1350	675	159.15	168.75
530	710	710	33	110	-	830	655	104.14	-
			42	110	-	830	655	104.40	-
			48	125	-	845	655	106.76	-
			57	125	140	860	655	109.88	111.25
			76	140	160	880	655	113.54	115.25
			89	160	180	900	655	117.00	118.93
530	710	710	108	180	200	920	655	121.13	123.68
			133	225	250	970	655	130.37	133.77
			159	250	280	1000	655	136.03	139.95
			219	315	355	1075	655	153.13	159.15
			273	400	450	1170	715	176.32	183.66
			325	450	500	1220	715	187.94	195.05
			426	560	630	1350	715	214.96	220.52
			530	710	710	1430	715	241.80	241.80
630	800	800	33	110	-	830	700	123.95	-
			42	110	-	830	700	124.21	-
			48	125	-	850	700	126.99	-
			57	125	140	860	700	130.59	132.22
			76	140	160	880	700	134.81	136.86
			89	160	180	900	700	138.83	141.17
			108	180	200	920	700	143.52	146.63
			133	225	250	970	700	154.17	158.37
			159	250	280	1000	700	160.69	165.56
			219	315	355	1080	700	179.89	187.67
			273	400	450	1170	760	205.85	215.76
			325	450	500	1220	760	218.91	229.08
			426	560	630	1350	760	249.74	259.43
			530	710	710	1430	760	279.28	284.58
			630	800	800	1520	760	303.07	303.07
720	900	900	33	110	-	830	750	143.42	-
			42	110	-	830	750	143.68	-
			48	125	-	845	750	146.89	-
			57	125	140	860	750	151.02	152.89
			76	140	160	880	750	155.84	158.21
			89	160	180	900	750	160.46	163.17
			108	180	200	920	750	165.76	169.38
			133	225	250	970	750	177.94	182.87
			159	250	280	1000	750	185.37	191.13
			219	315	355	1075	750	206.92	216.31
			273	400	450	1170	810	235.93	248.20
			325	450	500	1220	810	250.60	263.58
			426	560	630	1350	810	285.62	299.11
			530	710	710	1430	810	318.32	328.40
			630	800	800	1520	810	345.17	350.85
			720	900	900	1620	810	372.66	372.66
820	1000	1100	33	110	-	830	800	181.62	-
			42	110	-	830	800	181.88	-
			48	125	-	845	800	185.86	-
			57	125	140	860	850	191.16	203.94
			76	140	160	880	850	197.14	210.97
			89	160	180	900	850	202.89	217.61
			108	180	200	920	850	209.40	225.68
			133	225	250	970	850	224.51	243.56
			159	250	280	1000	850	233.71	254.51
			219	315	355	1075	850	260.12	287.22



Трубы и фасонные изделия стальные с тепловой изоляцией из пенополиуретана в полиэтиленовой оболочке для подземной прокладки

1.7 ТРОЙНИКИ УКОРОЧЕННЫЕ

Размеры патрубка			Размеры ответвления			L, мм	L ₁ , мм	Масса, кг	
d _н , мм	D _н , мм		d _н , мм	D _н , мм				Тип-1	Тип-2
	Тип-1	Тип-2		Тип-1	Тип-2				
			273	400	450	1170	910	295,25	328,41
			325	450	500	1220	910	313,20	348,81
			426	560	630	1350	910	356,54	397,06
			530	710	710	1430	910	396,35	436,08
			630	800	800	1520	910	429,57	468,09
			720	900	900	1620	910	464,16	500,33
			820	1000	1100	1820	910	530,78	568,15
920	1100	1200	33	110	-	830	850	205,86	-
			42	110	-	830	850	206,12	-
			48	125	-	845	850	210,64	-
			57	125	140	860	900	216,56	230,66
			76	140	160	880	900	223,27	238,56
			89	160	180	900	900	229,76	246,05
			108	180	200	920	900	237,00	255,05
			133	225	250	970	900	253,97	275,14
			159	250	280	1000	900	264,28	287,45
			219	315	355	1075	900	293,49	323,94
			273	400	450	1170	960	332,26	369,83
			325	450	500	1220	960	352,13	392,75
			426	560	630	1350	960	400,47	447,40
			530	710	710	1430	960	443,84	491,31
			630	800	800	1520	960	480,63	528,13
			720	900	900	1620	960	519,32	565,62
			820	1000	1100	1820	960	593,62	644,84
			920	1100	1200	1920	960	632,34	676,09
1020	1200	1200	33	110	-	830	900	251,67	-
			42	110	-	830	900	251,93	-
			48	125	-	845	900	257,38	-
			57	125	140	860	900	263,99	266,66
			76	140	160	880	900	271,87	275,28
			89	160	180	900	900	279,54	283,48
			108	180	200	920	900	287,88	293,20
			133	225	250	970	900	307,75	315,08
			159	250	280	1000	900	319,79	328,46
			219	315	355	1075	900	352,92	367,63
			273	400	450	1170	960	396,87	416,91
			325	450	500	1220	960	419,38	441,62
			426	560	630	1350	960	474,92	500,91
			530	710	710	1430	960	521,70	547,68
			630	800	800	1520	960	563,07	587,72
			720	900	900	1620	960	607,07	628,78
			820	1000	1100	1820	960	691,78	713,93
			920	1100	1200	1920	960	735,58	748,98
			1020	1200	1200	1920	960	759,40	759,40
1220	1425	1425	33	110	-	830	1000	251,67	-
			42	110	-	830	1000	251,93	-
			48	125	-	845	1000	257,38	-
			57	125	140	860	1000	263,99	266,66
			89	160	180	900	1000	279,54	283,48
			108	180	200	920	1000	287,88	293,20
			133	225	250	970	1000	307,75	315,08
			159	250	280	1000	1000	319,79	328,46
			219	315	355	1075	1000	352,92	367,63
			273	400	450	1170	1060	396,87	416,91
			325	450	500	1220	1060	419,38	441,62
			426	560	630	1350	1060	474,92	500,91
			530	710	710	1430	1060	521,70	547,68
			630	800	800	1520	1060	563,07	587,72
			720	900	900	1620	1060	607,07	628,78
			820	1000	1100	1820	1060	953,63	999,15
			920	1100	1200	1920	1060	1016,84	1056,03
			1020	1200	1200	1920	1060	1090,48	1116,14
			1220	1425	1425	2120	1060	1254,76	1254,76



Пример условного обозначения в заказной спецификации для укороченного стального тройника диаметром 219-89мм, с изоляцией Типа 2 из пенополиуретана:

Тройник Ст 219х6,0-2(355)-89х3,5-2(180)-ППУ-ПЭ ГОСТ 30732-2006