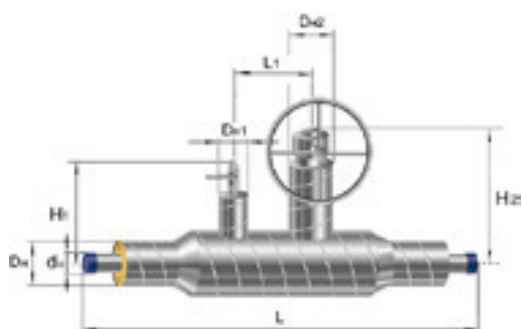


Трубы и фасонные изделия стальные с тепловой изоляцией из пенополиуретана в полиэтиленовой оболочке для подземной прокладки

## 2.14 ШАРОВЫЕ КРАНЫ С РЕДУКТОРОМ, ОДНИМ ВОЗДУШНИКОМ



DN	dn, мм	Dn, мм		Шаровой кран воздушника		Шаровой кран		Hмин, мм	L, мм	Масса, кг	
		Тип 1	Тип 2	DN	Dn1, мм	dn2, мм	Dn, мм			Тип 1	Тип 2
200	219	315	355	32	125	89	180	700	1600	129.91	133.01
250	273	400	450	32	125	108	225	754	1900	250.13	253.89
300	325	450	500	32	125	108	250	808	2300	409.35	410.70
400	426	560	630	32	125	159	355	916	2600	665.33	667.80
500	530	710	710	50	140	159	400	1042	2900	995.83	995.83

Пример условного обозначения в заказной спецификации для шарового крана условным диаметром DN300 мм, с редуктором и воздушником DN25, с изоляцией **Типа 1** из пенополиуретана:

### Шаровой кран с редуктором и воздушником DN 300-DN32-1(450)-ППУ-ОЦ ТУ 5768-006-41852784-05

Возможно выполнение шарового крана с двумя воздушниками, при этом длина L увеличивается на 500 мм. Здесь, в качестве базовых, приняты шаровые краны фирмы «Броен» (Дания) с редуцированным проходом. В случае принятия за основу, по указанию заказчика, полнопроходных кранов или кранов других производителей, - вышеприведенные размеры подвергнутся изменению. Шаровые краны комплектуются поворотными рукоятками или поворотными штурвалами. Шаровые краны в диапазоне DN (200-300) могут комплектоваться переносными планетарными редукторами.