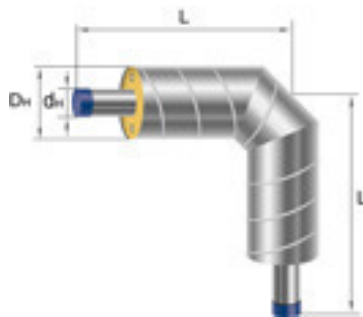


2.3 ОТВОДЫ



dn, мм	Dн, мм		Угол отвода															
	Тип-1	Тип-2	90°				60°				45°				30°			
			L, мм	Масса, кг		L, мм	Масса, кг		L, мм	Масса, кг		L, мм	Масса, кг					
				Тип-1	Тип-2		Тип-1	Тип-2		Тип-1	Тип-2		Тип-1	Тип-2				
33	110	-	270	-	-	360	-	-	310	-	-	300	-	-				
42	110	-	270	-	-	370	-	-	320	-	-	310	-	-				
48	125	-	290	-	-	380	-	-	330	-	-	320	-	-				
57	125	140	290	3.33	3.45	390	4.88	5.07	340	4.18	4.34	330	4.03	4.18				
76	140	160	330	4.41	4.54	400	6.48	6.67	350	5.60	5.77	330	5.24	5.39				
89	160	180	355	5.76	5.96	410	7.78	8.05	350	6.55	6.77	330	6.15	6.34				
108	180	200	390	8.70	9.52	420	10.58	11.53	350	8.74	9.47	340	8.49	9.19				
133	225	250	450	14.84	15.42	450	16.38	16.98	360	12.92	13.34	340	12.18	12.57				
159	250	280	500	19.37	20.20	450	19.30	20.04	370	15.79	16.35	350	14.93	15.44				
219	315	355	560	42.27	43.94	470	34.54	35.71	380	28.01	28.88	360	26.64	27.44				
273	400	450	720	71.56	74.30	570	59.39	61.34	500	48.06	49.45	440	46.25	47.54				
325	450	500	800	94.20	97.35	590	72.84	74.87	520	58.36	59.79	440	54.92	56.21				
426	560	630	880	147.59	154.64	630	118.74	123.34	560	89.41	92.53	450	79.49	82.11				
530	710	710	1010	226.67	226.67	700	163.81	163.81	620	131.27	131.27	470	117.47	117.47				
630	800	800	1280	354.34	354.34	1014	291.97	291.97	911	264.65	264.65	819	235.96	235.96				
720	900	900	1370	473.34	473.34	1066	385.00	385.00	948	348.46	348.46	843	306.22	306.22				
820	1000	1100	1470	612.65	663.42	1073	471.28	507.07	990	447.55	481.53	820	367.58	394.21				
920	1100	1200	1570	806.34	866.87	1132	594.57	636.56	1032	549.46	587.39	846	446.46	476.96				
1020	1200	1200	1770	944.72	944.72	1189	738.32	738.32	1022	645.43	645.43	874	552.74	552.74				
1220	1400	1400	1980	1251.12	1251.12	1304	810.68	810.68	1105	680.40	680.40	927	563.43	563.43				

Пример условного обозначения в заказной спецификации для отвода диаметром 159мм, с толщиной стенки 4.5мм, 90° с изоляцией **Типа 2** из пенополиуретана:

Отвод Ст 159х4,5-90°-2(280)-ППУ-ОЦ ТУ 5768-006-41852784-05